

SIRI PENGURUSAN REKOD KERAJAAN

PANDUAN PELUPUSAN REKOD AWAM

2010

PANDUAN PELUPUSAN REKOD AWAM

ISBN 978-967-912-136-0

Cetakan Pertama 2010

Hakcipta Terpelihara. Tidak dibenarkan mengeluarkan ulang mana-mana kandungan buku ini dalam apa bentuk dan dengan apa cara jua sama ada secara elektronik, fotokopi, mekanik atau cara lain sebelum mendapat izin bertulis daripada penerbit.

Diterbitkan oleh :

Arkib Negara Malaysia
Jalan Duta
50568 Kuala Lumpur
Tel : 03 . 62010688
Faks : 03 - 62013702

Dicetak oleh :

Perniagaan Rita Sdn Bhd
No. 12 & 14, Jalan 12/10
Taman Koperasi Polis Fasa 1
68100 Kuala Lumpur

KANDUNGAN

PERKARA

MUKA SURAT

	Prakata	i
1.	Pendahuluan	1
2.	Tujuan	1
3.	Skop	2
4.	Definisi/ Tafsiran	2
	4.1 Rekod	2
	4.2 Rekod Awam	2
	4.3 Rekod Tidak Aktif	2
	4.4 Tamat Tindakan	3
	4.5 Penutupan Fail	3
	4.6 Pelupusan	3
	4.7 Jadual Pelupusan Rekod	3
	4.8 Pemusnahan	3
	4.9 Pemindahan	3
	4.10 Pejabat Awam	3
5.	Larangan Pemusnahan Rekod Awam	4
6.	Tatacara Pelupusan Rekod Awam	4
	6.1 Permohonan Pemusnahan Rekod Awam Yang Dinyatakan Dalam Jadual Pelupusan Rekod (JPR)	4
	6.2 Permohonan Pelupusan Rekod Awam Yang Tidak Dinyatakan Dalam Jadual Pelupusan Rekod	6
	6.3 Permohonan Pemindahan Rekod Awam	7
	6.4 Penangguhan Pemindahan	8
7.	Kaedah Pemusnahan Rekod Awam	9
8.	Pemindahan Rekod Bernilai Kebangsaan Atau Sejarah	9
9.	Pemindahan Rekod Terperingkat Bagi Tujuan Pemeliharaan	10
10.	Pelupusan Rekod Awam Yang Rosak	10
11.	Pelupusan Bagi Rekod Pejabat Awam Yang Tidak Berfungsi Lagi	10
12.	Muat Turun Borang Permohonan Pelupusan	10
13.	Lampiran	11
	13.1 Borang-Borang Bagi Pelupusan Rekod Awam	11
	13.2 Carta Aliran Pelupusan Rekod Awam Tanpa Jadual Pelupusan Rekod	60
	13.3 Carta Aliran Pelupusan Rekod Awam Berdasarkan Jadual Pelupusan Rekod	61
	13.4 Rajah Kaedah Mengukur Rekod Dalam Ukuran Meter Panjang	62
	13.3 Gambar Kaedah Mengukur Rekod Dalam Ukuran Meter Panjang	63

PRAKATA

Pengurusan Rekod meliputi tiga peringkat kitaran hayat rekod iaitu pewujudan, penggunaan dan penyenggaraan serta pelupusan rekod. Pelupusan Rekod Awam perlu diberi keutamaan oleh Jabatan/ Agensi Kerajaan kerana ianya merupakan komponen penting dalam pengurusan rekod. Peraturan mengenai Pelupusan Rekod Awam pada masa ini terkandung dalam beberapa dokumen yang berasingan antaranya Seksyen 26, Akta Arkib Negara 2003 [Akta 629], Bahagian VI . VIII Panduan Pengurusan Pejabat Bil 5 Tahun 2007, Peraturan-peraturan Arkib Negara (Penetapan Borang-borang Bagi Pelupusan Rekod Awam) 2008 dan Jadual Pelupusan Rekod Kewangan dan Perakaunan 2008. Oleh kerana terdapat pelbagai dokumen berkaitan peraturan mengenai pelupusan rekod, ianya mungkin menimbulkan kekeliruan di kalangan pegawai awam terutamanya yang terlibat dan bertanggungjawab secara langsung dalam melaksanakan pelupusan rekod awam di Jabatan/ Agensi Kerajaan.

Panduan Pelupusan Rekod Awam yang dihasilkan oleh Arkib Negara Malaysia ini mendokumenkan tatacara dan kaedah pelupusan rekod awam yang boleh dijadikan panduan dan rujukan oleh Jabatan/ Agensi Kerajaan bagi melaksanakan pelupusan rekod di jabatan masing-masing. Dengan adanya panduan ini, pelupusan rekod-rekod yang terdapat di Jabatan/ Agensi Kerajaan dapat diuruskan dengan baik dan terancang di samping membantu menjimatkan kos, ruang, masa serta menyelesaikan masalah timbunan rekod di jabatan.

Saya mengambil kesempatan ini untuk merakamkan ucapan tahniah dan syabas kepada semua pihak yang terlibat dalam penyediaan panduan ini. Adalah menjadi harapan saya, Panduan Pelupusan Rekod Awam ini dapat digunakan dan dimanfaatkan oleh Jabatan/ Agensi Kerajaan dalam melaksanakan pelupusan rekod supaya rekod-rekod yang bernilai sejarah dan kebangsaan dapat dipindahkan ke Arkib Negara dan rekod yang tidak bernilai dapat dimusnahkan dengan segera. Penggunaan Panduan Pelupusan Rekod Awam ini juga akan dapat meningkatkan kecekapan penyampaian perkhidmatan Jabatan/ Agensi Kerajaan dalam menguruskan rekod.

DATO' HAJI SIDEK BIN HAJI JAMIL
Ketua Pengarah
Arkib Negara Malaysia

Jun 2010

PANDUAN PELUPUSAN REKOD AWAM

1. PENDAHULUAN

- 1.1. Rekod awam merupakan nadi kepada jentera pentadbiran kerajaan. Ia adalah sumber maklumat dan pengetahuan yang strategik. Fungsi dan peranan sesebuah Jabatan/ Agensi Kerajaan akan lumpuh tanpa pengurusan rekod yang berkesan dan efisien. Rekod awam yang diwujudkan dan digunakan semasa menjalankan urusan rasmi adalah dokumen bukti kepada apa yang telah berlaku dan yang telah dilaksanakan. Oleh itu, rekod yang sahih dan lengkap adalah asas kepada akauntabiliti dan integriti sesebuah Jabatan/ Agensi Kerajaan.
- 1.2. Rekod awam yang telah tamat tindakan atau tidak lagi diperlukan untuk rujukan hendaklah ditutup. Rekod ini hendaklah dibuat pengasingan dan dianggap sebagai rekod tidak aktif. Rekod ini hendaklah disimpan di Jabatan/ Agensi Kerajaan sementara menunggu permohonan pelupusan atau bagi mematuhi tempoh pengekalan yang ditetapkan di dalam Jadual Pelupusan Rekod.
- 1.3. Pelupusan rekod yang cekap akan membantu Jabatan/ Agensi Kerajaan mengatasi masalah pengurusan, penyimpanan dan penjagaan timbunan rekod yang tidak aktif. Pelupusan rekod yang cekap juga akan memastikan rekod-rekod yang bernilai kekal atau yang tindakan pelupusannya telah ditetapkan dalam Jadual Pelupusan Rekod sebagai pindah dapat dipindahkan ke Arkib Negara Malaysia (ANM) dengan segera.

2. TUJUAN

Panduan ini disediakan untuk menjelaskan tatacara :

- Permohonan pemusnahan rekod awam yang dinyatakan dalam Jadual Pelupusan Rekod
- Permohonan pelupusan rekod awam yang tidak dinyatakan dalam Jadual Pelupusan Rekod
- Permohonan pemindahan rekod awam ke Arkib Negara Malaysia
- Penentusahan pemusnahan rekod awam

3. SKOP

Panduan ini digunapakai bagi pelupusan rekod awam di semua Jabatan/ Agensi Kerajaan selaras dengan peruntukan seksyen 25 - 29 Akta Arkib Negara 2003 [Akta 629]. Ianya meliputi semua jenis dan format rekod termasuk rekod elektronik.

4. DEFINISI/ TAFSIRAN

4.1. Rekod

Rekod ertinya bahan dalam bentuk bertulis atau bentuk lain yang menyatakan fakta atau peristiwa atau selainnya merakamkan maklumat dan termasuklah kertas, dokumen, daftar, bahan bercetak, buku, peta, pelan, lukisan, gambar foto, mikrofilem, filem sinematograf, rakaman bunyi, rekod yang dihasilkan secara elektronik tanpa mengira bentuk atau ciri-ciri fizikal atau apa-apa salinannya - seksyen 2 (Tafsiran), Akta Arkib Negara 2003 [Akta 629].

4.2. Rekod Awam

Rekod awam ertinya rekod yang diterima secara rasmi atau yang dikeluarkan oleh mana-mana pejabat awam bagi perjalanan hal ehwalnya atau oleh mana-mana pekhidmat awam atau pekerja pejabat awam dalam perjalanan tugas rasminya dan termasuk rekod mana-mana perusahaan Kerajaan dan juga termasuk segala rekod yang, pada permulaan kuat kuasa Akta ini, adalah dalam jagaan atau di bawah kawalan Arkib Negara Malaysia yang ditubuhkan dibawah Akta Arkib Negara 1966 - seksyen 2 (Tafsiran), Akta Arkib Negara 2003 [Akta 629].

4.3. Rekod Tidak Aktif

Rekod yang tiada tindakan lanjut dikehendaki diambil ke atas rekod itu atau rekod yang tidak lagi dikehendaki untuk pentadbiran harian di Jabatan/ Agensi Kerajaan. Ukuran bagi rekod yang tidak aktif ialah rekod yang telah tamat tindakan atau tidak dirujuk dalam masa lima tahun. Rekod ini perlu dipindahkan ke tempat simpanan rekod tidak aktif bagi jangka waktu yang tertentu sebelum ianya dimusnahkan atau dipindahkan.

4.4. Tamat Tindakan

Penetapan yang menjelaskan rekod telah tamat atau tiada tindakan lanjut dikehendaki diambil tentang rekod tersebut.

4.5. Penutupan Fail

Fail yang mengandungi 100 kandungan atau ketebalannya 4cm hendaklah ditutup dan fail baru dibuka. Fail juga ditutup setelah selesai segala tindakan dan tiada rujukan yang perlu diambil oleh Jabatan/ Agensi Kerajaan.

4.6. Pelupusan

Cara menguruskan pengasingan rekod dengan tujuan pemusnahan, pemindahan atau selainnya (penangguhan pemindahan) . seksyen 2 (Tafsiran), Akta Arkib Negara 2003 [Akta 629].

4.7. Jadual Pelupusan Rekod

Jadual yang mengenal pasti rekod yang mempunyai nilai arkib untuk dipelihara dan membenarkan pemusnahan rekod yang tinggal selepas luput tempoh pengekalannya yang ditentukan - seksyen 27(3), Akta Arkib Negara 2003 [Akta 629].

4.8. Pemusnahan

Perbuatan memusnahkan atau menghapuskan apa-apa jenis rekod mengikut prosedur yang ditetapkan - seksyen 2 (Tafsiran), Akta Arkib Negara 2003 [Akta 629].

4.9. Pemindahan

Perbuatan memindahkan rekod awam kepada jagaan dan kawalan Arkib Negara - seksyen 28, Akta Arkib Negara 2003 [Akta 629].

4.10. Pejabat Awam

Sesuatu pejabat Kerajaan Persekutuan atau Kerajaan mana-mana Negeri atau sesuatu pejabat mana-mana kerajaan tempatan, pejabat berkuasa berkanun atau perusahaan Kerajaan . seksyen 2 (Tafsiran), Akta Arkib Negara 2003 [Akta 629].

5. LARANGAN PEMUSNAHAN REKOD AWAM

- 5.1. Tiada seseorang pun boleh memusnahkan atau membenarkan pemusnahan mana-mana rekod awam yang dalam jagaan atau di bawah kawalannya tanpa terlebih dahulu mendapat kebenaran bertulis daripada Ketua Pengarah, ANM mengikut seksyen 25 (1) dan seksyen 25 (2), Akta Arkib Negara 2003 [Akta 629].
- 5.2. Sesiapa yang melakukan kesalahan dan disabitkan dengan kesalahan ini, boleh dikenakan denda tidak melebihi RM 5000 atau dipenjarakan selama tempoh tidak melebihi satu (1) tahun atau kedua-duanya mengikut peruntukan seksyen 25 (5), Akta Arkib Negara 2003 [Akta 629].

6. TATACARA PELUPUSAN REKOD AWAM

Permohonan pelupusan rekod awam hendaklah menggunakan format borang yang telah diwartakan pada 13 Oktober 2008 selaras dengan seksyen 45(2)(c) Akta Arkib Negara 2003 [Akta 629] dan P.U. (A) 377 Peraturan-peraturan Arkib Negara (Penetapan Borang-borang Bagi Pelupusan Rekod Awam 2008).

6.1. PERMOHONAN PEMUSNAHAN REKOD AWAM YANG DINYATAKAN DALAM JADUAL PELUPUSAN REKOD (JPR)

- 6.1.1. Jabatan/ Agensi Kerajaan hendaklah menyediakan JPR bagi pelupusan rekod am dan rekod fungsian masing-masing selaras dengan seksyen 27, Akta Arkib Negara [Akta 629]. Jadual Pelupusan Rekod Am yang telah disediakan oleh ANM boleh digunapakai atau dijadikan panduan bagi penyediaan Jadual Pelupusan Rekod Am.
- 6.1.2. Rekod awam yang dinyatakan dalam JPR hendaklah dibuat pelupusan berdasarkan Tindakan Pelupusan yang telah dinyatakan dalam jadual tersebut.
- 6.1.3. Jabatan/ Agensi Kerajaan boleh merujuk kepada ANM mengenai tatacara penyediaan Jadual Pelupusan Rekod. Format JPR adalah seperti borang **Arkib 1/08 - Jadual Pelupusan Rekod**.
- 6.1.4. Pelupusan rekod kewangan dan perakaunan boleh dibuat dengan menggunakan Jadual Pelupusan Rekod Kewangan dan Perakaunan tahun 2008. Jadual ini disediakan oleh ANM dengan kerjasama Perbendaharaan, Jabatan Akauntan Negara, Jabatan Audit Negara dan Suruhanjaya

Pencegahan Rasuah Malaysia. Jadual ini hendaklah digunapakai bagi pelupusan rekod kewangan dan perakaunan serta rekod am kewangan dan perakaunan.

6.1.5. Permohonan Pemusnahan Rekod Awam

6.1.5.1. Jabatan/ Agensi Kerajaan hendaklah mengenalpasti siri rekod, rekod telah tamat tindakan dan telah mematuhi tempoh simpanan yang dinyatakan dalam Jadual Pelupusan Rekod.

6.1.5.2. Membuat pengasingan rekod-rekod yang telah ditetapkan untuk dimusnahkan.

6.1.5.3. Bagi rekod-rekod yang telah diputuskan musnah, Jabatan/ Agensi Kerajaan dikehendaki mengisi borang-borang seperti berikut:

Arkib 2/08	Borang Permohonan Bagi Pemusnahan Rekod Awam
-------------------	---

Arkib 3/08	Borang Permohonan Bagi Pemusnahan Rekod Elektronik
-------------------	---

Kewangan- Arkib 4/08	Borang Permohonan Bagi Pemusnahan Rekod Kewangan dan Perakaunan
---------------------------------	--

6.1.5.4. Kemukakan **satu (1) salinan Borang Permohonan Bagi Pemusnahan Rekod Awam** ke ANM.

6.1.5.5. Terima **Surat Kebenaran Pemusnahan** daripada Ketua Pengarah ANM.

6.1.5.6. Rekod-rekod berkenaan hendaklah dimusnahkan dalam tempoh tiga (3) bulan dari tarikh **Surat Kebenaran Pemusnahan**.

6.1.5.7. Rekod-rekod yang diputuskan musnah hendaklah dilaksanakan pemusnahan secara fizikal seperti yang diterangkan di para 7 (7.1 . 7.3).

6.1.5.7. Setelah rekod dimusnahkan secara fizikal, pengesahan bahawa rekod tersebut telah

dimusnahkan hendaklah dimaklumkan kepada ANM dalam tempoh satu (1) bulan daripada tarikh pemusnahan dengan menggunakan borang-borang berikut:

Arkib 12/08 Borang Penentusahan Pemusnahan Rekod Awam

Kewangan - Borang Penentusahan Pemusnahan Rekod Arkib 13/08 Kewangan dan Perakaunan

6.2. PERMOHONAN PELUPUSAN REKOD AWAM YANG TIDAK DINYATAKAN DALAM JADUAL PELUPUSAN REKOD

6.2.1. Bagi Jabatan/ Agensi Kerajaan yang tidak mempunyai JPR hendaklah membuat pengasingan bagi rekod yang telah tamat tindakan dan tiada tindakan lanjut yang perlu diambil terhadap rekod itu atau rekod yang tidak aktif mengikut susunan tahun dan nombor seturut.

6.2.2. Rekod-rekod yang hendak dilupuskan perlu disenaraikan di dalam **Borang Permohonan Bagi Pelupusan Rekod Awam (Yang Tidak Dinyatakan Dalam Jadual Pelupusan Rekod)** seperti berikut:

Arkib 5/08 Borang Permohonan Bagi Pelupusan Fail

Arkib 6/08 Borang Permohonan Bagi Pelupusan Rekod Kartografi

Arkib 7/08 Borang Permohonan Bagi Pelupusan Rekod Seni Bina

Arkib 8/08 Borang Permohonan Bagi Pelupusan Rekod Pandang Dengar

Arkib 9/08 Borang Permohonan Bagi Pelupusan Rekod Terbitan dan Bahan Bercetak

Arkib 10/08 Borang Permohonan Bagi Pelupusan Rekod Elektronik

- 6.2.3. **Pegawai Rekod Jabatan** hendaklah membuat penilaian ke atas setiap unit rekod bagi menentukan nilai utama (primary value) untuk kepentingan jabatan/ agensi pewujud. Penilaian ini hendaklah menentukan sama ada rekod tersebut dicadang simpan atau musnah. Butiran ini hendaklah diisikan di ruang cadangan pelupusan yang disediakan dalam borang-borang di atas.
- 6.2.4. Kemukakan **2 salinan** borang-borang tersebut ke ANM bagi tujuan penilaian.
- 6.2.5. Terima **Surat Kebenaran Pelupusan** daripada Ketua Pengarah ANM.
- 6.2.6. Jabatan/ Agensi hendaklah mengenalpasti dan membuat pengasingan bagi rekod yang telah diberi kebenaran pelupusan oleh ANM.
- 6.2.7. Rekod-rekod yang diputuskan simpan hendaklah dilaksanakan pemindahan seperti yang diterangkan di para 6.3. (6.3.1. . 6.3.9.).
- 6.2.8. Rekod-rekod yang diputuskan musnah hendaklah dilaksanakan pemusnahan secara fizikal seperti yang diterangkan di para 7 (7.1. . 7.3.).
- 6.2.9. Rekod-rekod berkenaan hendaklah dimusnahkan atau dipindahkan dalam tempoh tiga (3) bulan dari tarikh **Surat Kebenaran Pelupusan**.
- 6.2.10. Setelah rekod dimusnahkan secara fizikal, pengesahan bahawa rekod tersebut telah dimusnahkan hendaklah dimaklumkan kepada ANM dalam tempoh satu (1) bulan daripada tarikh pemusnahan dengan menggunakan borang:

Arkib 12/08 Borang Penentusahan Pemusnahan Rekod Awam.

6.3. PERMOHONAN PEMINDAHAN REKOD AWAM

- 6.3.1. Tatacara Bagi Permohonan Pemindahan Rekod Awam ini meliputi :
- Pemindahan Rekod Awam Yang Dinyatakan Dalam Jadual

- Pemindahan Rekod Awam Yang Tidak Dinyatakan Dalam Jadual

6.3.2. Jabatan/ Agensi Kerajaan hendaklah mengenalpasti :

- siri rekod, rekod telah tamat tindakan dan telah mematuhi tempoh simpanan yang ditetapkan dalam JPR
- rekod/fail yang diputuskan pindah berdasarkan keputusan penilaian rekod yang dinyatakan dalam Surat Kebenaran Pelupusan Rekod daripada Ketua Pengarah ANM.

6.3.3. Membuat pengasingan rekod yang telah ditetapkan untuk dipindahkan ke ANM berdasarkan siri rekod/fail dan menyusun mengikut nombor/tahun seturut.

6.3.4. Jabatan/ Agensi Kerajaan dikehendaki mengisi borang **Arkib 11/08 – Borang Permohonan Bagi Pemindahan Rekod.**

6.3.5. Kemukakan **dua (2) salinan Borang Permohonan Bagi Pemindahan Rekod** ke ANM.

6.3.6. Terima **Surat Kebenaran Pemindahan Rekod Awam** daripada Ketua Pengarah ANM.

6.3.7. Setelah menerima **Surat Kebenaran Pemindahan** daripada Ketua Pengarah ANM, rekod berkenaan hendaklah dipindahkan dalam tempoh tiga (3) bulan dari tarikh surat berkenaan atau tempoh lain yang ditetapkan oleh Ketua Pengarah ANM.

6.3.8. Hubungi ANM untuk membuat temujanji pemindahan rekod dan laksanakan pemindahan rekod.

6.3.9. Sekiranya pemindahan tidak dapat dijalankan dalam tempoh tiga (3) bulan yang ditetapkan, permohonan secara bertulis hendaklah dibuat kepada Ketua Pengarah ANM untuk melanjutkan tempoh pemindahan rekod.

6.4. PENANGGUHAN PEMINDAHAN

Rekod awam boleh diberikan penangguhan pemindahan oleh Ketua Pengarah ANM sekiranya rekod tersebut amat diperlukan dan pemindahan segera rekod awam itu akan menjejaskan pentadbiran mana-mana Jabatan/ Agensi Kerajaan atau bertentangan dengan kepentingan awam. Jabatan/ Agensi

Kerajaan berkenaan hendaklah mengemukakan Surat Pemberitahuan Penangguhan Pemindahan selaras dengan seksyen 28 (3), Akta Arkib Negara 2003 [Akta 629].

7. KAEDAH PEMUSNAHAN REKOD AWAM

- 7.1. Rekod hendaklah dimusnahkan sama ada secara jualan melalui sebut harga, dibakar atau apa-apa cara yang bersesuaian berdasarkan **Surat Kementerian Kewangan rujukan KB557/97/54 Jld. 4 (47) bertarikh 3 November 1993** mengenai Pelupusan Bahan-Bahan Bercetak/Kertas Terpakai Daripada Kementerian/ Jabatan Kerajaan/ Badan Berkanun. Walau bagaimanapun, jabatan boleh menggunakan cara-cara lain yang bersesuaian seperti dirincih, dikitar semula, dipadamkan atau ditanam bagi pemusnahan rekod.
- 7.2. Pemusnahan rekod elektronik hendaklah mengikut peraturan, arahan dan panduan yang ditetapkan oleh ANM.
- 7.3. Pemusnahan rekod terperingkat hendaklah mematuhi para 71 . 74 Arahan Keselamatan.

8. PEMINDAHAN REKOD BERNILAI KEBANGSAAN ATAU SEJARAH

Rekod yang mengandungi maklumat mengenai peristiwa berkepentingan kebangsaan atau sejarah sebagaimana ditetapkan oleh Lembaga Penasihat Arkib Negara adalah bertaraf bahan arkib dan hendaklah dipindahkan ke Arkib Negara tanpa perlu dibuat penilaian. Rekod berkenaan adalah seperti berikut:

- bertarikh pada dan sebelum 31 Disember 1948 bagi rekod-rekod Jabatan/ Agensi Kerajaan di Semenanjung Malaysia.
- bertarikh pada dan sebelum 30 September 1960 bagi rekod-rekod Jabatan/ Agensi Kerajaan Persekutuan di Sabah dan Sarawak.

Tatacara pemindahan rekod tersebut adalah seperti di para 6.3. (6.3.1. . 6.3.9.).

9. PEMINDAHAN REKOD TERPERINGKAT BAGI TUJUAN PEMELIHARAAN

Rekod terperingkat sebelum kuatkuasa Akta Arkib Negara 2003 [Akta 629] pada 10 Oktober 2003 yang diputuskan pindah ke Arkib Negara hendaklah dipindahkan dengan segera tanpa perlu diturun taraf untuk tujuan pemeliharaan. Tatacara pemindahan rekod tersebut adalah seperti di para 6.3. (6.3.1. . 6.3.9.).

10. PELUPUSAN REKOD AWAM YANG ROSAK

Rekod awam yang telah rosak akibat bencana alam, kebakaran, dimakan anai-anai dan sebagainya hendaklah dilaporkan kepada ANM kerana kaedah pelupusannya adalah berbeza. Maklumat kerosakan hendaklah dibuktikan dengan mengemukakan laporan bertulis dan bergambar. Bagi kes-kes kerosakan rekod awam yang dipercayai akibat perbuatan khianat, sabotaj dan sebagainya yang melibatkan aduan polis hendaklah disertakan satu salinan laporan polis.

11. PELUPUSAN BAGI REKOD PEJABAT AWAM YANG TIDAK BERFUNGSI LAGI

Rekod yang telah ditamatkan akibat sesuatu pejabat awam adalah tidak lagi berfungsi dan tidak ada pengganti bagi tugas dan fungsi pejabat awam itu, pelupusannya hendaklah dibuat seperti berikut:

11.1. Sekiranya rekod berkenaan mempunyai jadual pelupusan rekod, tatacara pelupusan seperti di para 6.1.5 (6.1.5.1 . 6.1.5.8) hendaklah digunakan.

11.2. Sekiranya rekod berkenaan adalah tidak dinyatakan di dalam Jadual Pelupusan Rekod Awam, tatacara pelupusan seperti di para 6.2. (6.2.1 . 6.2.10) hendaklah digunakan.

12. MUAT TURUN BORANG PERMOHONAN PELUPUSAN

Borang-Borang Bagi Pelupusan Rekod Awam 2008 boleh dimuat turun dari portal Arkib Negara Malaysia <http://www.arkib.gov.my>.

13. LAMPIRAN

Lampiran ini disediakan bagi membantu Jabatan/ Agensi Kerajaan untuk menggunakan borang-borang yang telah diwartakan. Ianya meliputi :

- 13.1. Borang-borang Bagi Pelupusan Rekod Awam meliputi :
 - Format borang Arkib 1/08 hingga borang Kewangan - Arkib 13/08
 - Penerangan borang . keterangan tentang maklumat - maklumat yang perlu diisi oleh Jabatan/ Agensi Kerajaan bagi setiap butiran yang dinyatakan di dalam borang Arkib 1/08 hingga borang Kewangan-Arkib 13/08
 - Contoh borang yang lengkap diisi bagi setiap borang Arkib 1/08 hingga borang Kewangan-Arkib 13/08
- 13.2. Carta Aliran Pelupusan Rekod Awam Tanpa Jadual Pelupusan Rekod
- 13.3. Carta Aliran Pelupusan Rekod Awam Berdasarkan Jadual Pelupusan Rekod
- 13.4. Rajah Kaedah Mengukur Rekod Dalam Ukuran Meter Panjang
- 13.5. Gambar Kaedah Mengukur Rekod Dalam Ukuran Meter Panjang

13.1. Borang-Borang Bagi Pelupusan Rekod Awam

- | | |
|----------------------------|---|
| Borang Arkib 1/08 | - Jadual Pelupusan Rekod |
| Borang Arkib 2/08 | - Borang Permohonan Bagi Pemusnahan Rekod Awam |
| Borang Arkib 3/08 | - Borang Permohonan Bagi Pemusnahan Rekod Elektronik |
| Borang Kewangan-Arkib 4/08 | - Borang Permohonan Bagi Pemusnahan Rekod Kewangan dan Perakaunan |
| Borang Arkib 5/08 | - Borang Permohonan Bagi Pelupusan (Yang Tidak Dinyatakan Dalam Jadual Pelupusan Rekod) |
| Borang Arkib 6/08 | - Borang Permohonan Bagi Pemusnahan Rekod Kartografi (Yang Tidak Dinyatakan Dalam Jadual Pelupusan Rekod) |

- | | |
|-------------------------------|--|
| Borang Arkib 7/08 | - Borang Permohonan Bagi Pemusnahan Rekod Seni Bina (Yang Tidak Dinyatakan Dalam Jadual Pelupusan Rekod) |
| Borang Arkib 8/08 | - Borang Permohonan Bagi Pemusnahan Rekod Pandang Dengar (Yang Tidak Dinyatakan Dalam Jadual Pelupusan Rekod) |
| Borang Arkib 9/08 | - Borang Permohonan Bagi Pemusnahan Rekod Terbitan dan Bahan Bercetak (Yang Tidak Dinyatakan Dalam Jadual Pelupusan Rekod) |
| Borang Arkib 10/08 | - Borang Permohonan Bagi Pelupusan Rekod Elektronik (Yang Tidak Dinyatakan Dalam Jadual Pelupusan Rekod) |
| Borang Arkib 11/08 | - Borang Permohonan Bagi Pemindahan Rekod Awam |
| Borang Arkib 12/08 | - Borang Penentusahan Pemusnahan Rekod Awam |
| Borang Kewangan - Arkib 13/08 | - Borang Penentusahan Pemusnahan Rekod Kewangan dan Perakaunan |

FORMAT

JADUAL PELUPUSAN REKOD

Bil.	Tajuk Siri	Perihal Rekod	Tamat Tindakan	Tindakan Pelupusan

PENERANGAN

Arkib 1/08 - Jadual Pelupusan Rekod

(1) **Bil.** : Bilangan nombor seturut.

(2) **Tajuk Siri** : Nyatakan siri rekod.

Contoh : Jadual Pelupusan Rekod Urusan Fungsian Jabatan Penjara Malaysia. Rekod penahanan merupakan satu siri rekod. Di bawah siri ini dinyatakan juga sub-siri rekod seperti penerimaan banduan.

(3) **Perihal Rekod**: Deskripsi rekod meliputi isi kandungan, hubungkait rekod dengan fungsi dan aktiviti yang mengwujudkan rekod itu, format dan jenis rekod. Nyatakan jenis/ bentuk/ format bahan sama ada fail, buku, cakera padat, terbitan atau borang.

(4) **Tamat Tindakan**: Penetapan yang menjelaskan tiada tindakan lanjut dikehendaki diambil tentang rekod tersebut atau segala urusan telah selesai.

Contoh : Jadual Pelupusan Rekod Urusan Fungsian Jabatan Penjara Malaysia; siri Rekod Banduan yang telah tamat tindakan ialah setelah tahanan selesai menjalani hukuman atau dibebaskan.

(5) **Tindakan Pelupusan**: Nyatakan tindakan pelupusan sama ada musnah di Jabatan atau pindah ke ANM. Kebenaran pelupusan ini adalah berdasarkan kepada nilai rekod-rekod tersebut dan tempoh simpanan yang ditetapkan.

Contoh:

- a) Rekod dimusnahkan selepas tempoh simpanan 6 tahun di Jabatan dipatuhi
- b) Rekod dipindahkan ke ANM selepas tempoh simpanan 6 tahun di Jabatan dipatuhi

*Nota: Setiap permohonan pelupusan hendaklah diisi dengan lengkap dan bertaip. Permohonan yang bertulis tangan tidak akan diambil tindakan dan jabatan perlu menyediakannya semula mengikut peraturan yang ditetapkan.

CONTOH

JADUAL PELUPUSAN REKOD URUSAN FUNGSIAN

JABATAN PENJARA MALAYSIA

Bil.	Tajuk Siri	Perihal Rekod	Tamat Tindakan	Tindakan Pelupusan
1.	SIRI PENAHANAN 1.1 Penerimaan Banduan <ul style="list-style-type: none"> • Banduan (Hukuman Mati) 	Fail-fail mengandungi maklumat seperti berikut : - PPT 21 B . Rekod Banduan Hukuman Mati - PPT 21 Pind.1/2000 . Fail SMPP - PPT 86 . Kad Simpanan Barang - PPT 28 . Buku Resit Terima Wang - PPT 168 . Salinan Surat Kuasa - PPT 67 . Cabutan Rekod Asal - PPT 170 . Borang Kemalangan Banduan - Dokumen Rayuan Pengampunan Lembaga Pengampunan - Salinan Pelaksanaan Gantung - Salinan Laporan Koroner - Salinan Sijil Kematian - Salinan Permit Penguburan - Surat-surat Peguam - PPT 63A . Kad Bilik Banduan Gantung	Setelah tiada tindakan lanjut	Rekod dimusnahkan selepas tempoh simpanan 6 tahun di jabatan dipatuhi

FORMAT

BORANG PERMOHONAN BAGI PEMUSNAHAN REKOD AWAM

BUTIR-BUTIR JABATAN				Untuk Kegunaan Arkib Negara		
(1) Kementerian/Jabatan/Agensi:		(2) Bahagian/Cawangan/Unit:		Tarikh Terima:		
(3) Pewujud rekod [Jika tidak sama dengan (1)]: -						
MAKLUMAT MENGENAI REKOD						
(4) Nama dan No. Jadual Pelupusan Rekod:						
Bil. (5)	Tajuk Siri (6)	Tahun Diliputi (7)		Tempoh Pengekalan Yang Ditetapkan Dalam Jadual (8)	Unit Rekod (9)	Meter Panjang Rekod (10)
		Daripada	Kepada			
					Jumlah Unit Rekod:	Ukuran Meter Panjang Rekod:
(11) Mengikut seksyen 25 dan 26, Akta Arkib Negara 2003 [Akta 629], saya mengemukakan permohonan ini bagi pemusnahan rekod di atas:						
Nama Pegawai:			Tandatangan dan Meterai/Cap Jabatan:			
Jawatan:			Tarikh:			

PENERANGAN

Arkib 2/08 - Borang Permohonan Bagi Pemusnahan Rekod Awam

- (1) **Kementerian/Jabatan/Agensi** : Nama Kementerian/Jabatan/Agensi yang memohon. Contoh:

Nama Kem/Jab/Agensi : Jabatan Akauntan Negara
Nama Kem/Jab/Agensi : Pejabat Daerah Tanah Petaling
- (2) **Bahagian/Cawangan/Unit** : Bahagian/cawangan/unit yang terdapat dalam sesuatu Kementerian/Jabatan/Agensi yang memohon. Contoh:

Nama Bhg/Caw/Unit : Bahagian Pengurusan Audit Dalam
Nama Bhg/Caw/Unit : Unit Pembangunan
- (3) **Pewujud Rekod [Jika tidak sama dengan (1)]** : Kementerian/Jabatan/Agensi asal yang mewujudkan atau menguruskan rekod tetapi fungsi/aktivitinya telah diberhentikan kerana diwujudkan atau fungsinya telah diambilalih oleh jabatan yang baru/ lain. Jabatan yang mengambilalih fungsi/aktiviti berkenaan perlu mengisi nama Kementerian/Jabatan/Agensi asal.

Contoh: Suruhanjaya Keretapi Malaysia telah diwujudkan dan rekod-rekodnya disimpan dan di bawah kawalan Suruhanjaya Perkhidmatan Awam. Oleh itu, Suruhanjaya Perkhidmatan Awam bertanggungjawab mengambil tindakan pelupusan perlu menyatakan Suruhanjaya Keretapi Malaysia sebagai pewujud rekod.
- (4) **Nama dan No. Jadual Pelupusan Rekod** : Nama dan Nombor Jadual Pelupusan Rekod yang diberi oleh Arkib Negara Malaysia kepada Kementerian/Jabatan/Agensi.
- (5) **Bil:** Bilangan nombor seturut.
- (6) **Tajuk Siri:** Tajuk Siri yang terdapat dalam Jadual Pelupusan Rekod.
- (7) **Tahun Diliputi (Drpd Kpd):** Tahun terawal dan tahun terakhir rekod dalam tajuk siri yang disenaraikan.
- (8) **Tempoh Pengekalan Yang Ditentukan Dalam Jadual:** Merujuk kepada tindakan pelupusan dalam Jadual Pelupusan Rekod.
- (9) **Unit Rekod** : Merujuk kepada bilangan unit rekod dalam setiap siri.
- (10) **Meter Panjang Rekod:** Ukuran matrik meter panjang bagi rekod. Ukuran ini diperolehi dengan cara menyusun secara menegak.
- (11) Ruang ini hendaklah diisi oleh pegawai yang bertanggungjawab membuat permohonan pemusnahan rekod.

Catatan : Bagi tujuan permohonan pelupusan berdasarkan Jadual Pelupusan Rekod (JPR), tempoh pengekalan yang berdasarkan kiraan tahun hendaklah mengambil kira genap 12 bulan dari tempoh fail ditutup/tamat tindakan.

CONTOH

BORANG PERMOHONAN BAGI PEMUSNAHAN REKOD AWAM

BUTIR-BUTIR JABATAN				Untuk Kegunaan Arkib Negara		
(1) Kementerian/Kementerian/Jabatan/ Agensi: Pejabat Tanah dan Galian Selangor		(2) Bahagian/Cawangan/Unit: Pendaftaran Hak Milik		Tarikh Terima:		
(3) Pewujud Rekod [Jika tidak sama dengan (1)]: -						
MAKLUMAT MENGENAI REKOD						
(4) Nama dan No. Jadual Pelupusan Rekod : Jadual Pelupusan Rekod Tanah Negara 2004						
Bil. (5)	Tajuk Siri (6)	Tahun Diliputi (7)		Tempoh pengekalan yang ditetapkan dalam Jadual (8)	Unit Rekod (9)	Meter Panjang Rekod (10)
		Daripada	Kepada			
1.	Kaveat Persendirian	1991	1995	6 tahun	384,776	30.1 m/p
2.	Pajakan Tanah Rizab	1959	1989	5 tahun	5,000	2.6 m/p
					Jumlah Unit Rekod: 389,776	Ukuran Meter Panjang Rekod: 32.7 m/p
(11) Mengikut seksyen 25 dan 26, Akta Arkib Negara 2003 [Akta 629], saya mengemukakan permohonan ini bagi pemusnahan rekod di atas:						
Nama Pegawai: Muhamad Hafiz bin Shaari			Tandatangan dan Meterai/Cap Jabatan: t.t			
Jawatan: Ketua Penolong Pengarah			Tarikh: 14.1.2009			

FORMAT

BORANG PERMOHONAN BAGI PEMUSNAHAN REKOD ELEKTRONIK

BUTIR-BUTIR JABATAN		Untuk Kegunaan Arkib Negara Tarikh Terima:
(1) Kementerian/Jabatan/Agensi:	(2) Bahagian/Cawangan/Unit:	
(3) Alamat :		
(4) Pewujud Rekod [Jika tidak sama dengan (1)]:	(5) Telefon:	
(6) No. Faksimili:	(7) Alamat e-mel:	
MAKLUMAT MENGENAI REKOD		
(8) Nama dan No. Jadual Pelupusan Rekod:		
(9) Tajuk Siri:		
(10) Sistem Aplikasi:		
(11) Format Rekod:		
(12) Jumlah/Saiz dalam Bit:		
(13) Jenis Media:		
(14) Jumlah Unit Media:		
(15) Tarikh Diliputi:		
(16) Peringkat Keselamatan:		
(17) Lokasi Rekod:		
(18) Sebab Pelupusan:		
(19) Tempoh Pengekalan Yang Ditentukan Dalam Jadual:		
(20) Perihal Rekod: [Sila lengkapkan Lampiran]		
(21) Mengikut seksyen 25 dan 26, Akta Arkib Negara 2003 [Akta 629], saya mengemukakan permohonan ini bagi pemusnahan rekod di atas:		
Nama Pegawai:	Tandatangan dan Meterai/Cap Jabatan:	
Jawatan:	Tarikh:	

PENERANGAN

Arkib 3/08 - Borang Permohonan Bagi Pemusnahan Rekod Elektronik

- (1) **Kementerian/Jabatan/Agensi** : Nama Kementerian/Jabatan/Agensi yang memohon. Contoh:

Nama Kem/Jab/Agensi : Jabatan Akauntan Negara
Nama Kem/Jab/Agensi : Pejabat Daerah Tanah Petaling
- (2) **Bahagian/Cawangan/Unit** : Bahagian/cawangan/unit yang terdapat dalam sesuatu Kementerian/Jabatan/Agensi yang memohon. Contoh:

Nama Bhg/Caw/Unit : Bahagian Pengurusan Audit Dalam
Nama Bhg/Caw/Unit : Unit Pembangunan
- (3) **Alamat** : Alamat Kementerian/Jabatan/Agensi/Organisasi yang memohon pemusnahan.
- (4) **Pewujud Rekod [Jika tidak sama dengan (1)]**: Kementerian/Jabatan/Agensi asal yang mewujudkan atau menguruskan rekod tetapi fungsi/aktivitinya telah diberhentikan kerana jawatannya telah diambilalih oleh jabatan yang baru/lain. Jabatan yang mengambilalih fungsi/aktiviti berkenaan perlu mengisi nama Kementerian/Jabatan/Agensi asal.

Contoh: Suruhanjaya Keretapi Malaysia telah diwujudkan dan rekod-rekodnya disimpan dan di bawah kawalan Suruhanjaya Perkhidmatan Awam. Oleh itu, Suruhanjaya Perkhidmatan Awam bertanggungjawab mengambil tindakan pelupusan perlu menyatakan Suruhanjaya Keretapi Malaysia sebagai pewujud rekod.
- (5) **Telefon**: Nombor telefon Kementerian/Jabatan/Agensi/ Bahagian/ Cawangan/ Unit yang memohon pemusnahan.
- (6) **No. Faksimili** : Nombor faksimili Kementerian/Jabatan/Agensi/Bahagian/ Cawangan/Unit yang memohon pemusnahan.
- (7) **Alamat e-mel** : Alamat e-mel pegawai yang bertanggungjawab.
- (8) **Nama dan No. Jadual Pelupusan Rekod** : Nama dan Nombor Jadual Pelupusan Rekod yang diluluskan oleh Arkib Negara Malaysia kepada Kementerian/Jabatan/Agensi.
- (9) **Tajuk Siri**: Tajuk Siri yang terdapat dalam Jadual Pelupusan Rekod.
- (10) **Sistem Aplikasi** : Merujuk kepada sistem aplikasi di mana rekod yang disenaraikan diwujudkan atau disimpan.
- (11) **Format Rekod** : Format rekod yang disenaraikan seperti .tiff, .jpeg, .pdf, .mpeg, doc, .mdf; dan sebagainya.
- (12) **Jumlah/Saiz dalam Bit** : Jumlah/Saiz dalam bit bagi rekod yang disenaraikan.

- (13) **Jenis Media** : Media storan bagi rekod yang disenaraikan seperti pita magnetik, CD, DVD, disket dan sebagainya.
- (14) **Jumlah Unit Media** : Jumlah unit media keseluruhan bagi rekod yang disenaraikan (merujuk kepada item 13 di atas).
- (15) **Tarikh Diliputi**: Merujuk kepada tarikh terawal dan tarikh terakhir bagi rekod yang disenaraikan.
- (16) **Peringkat Keselamatan** : Merujuk kepada peringkat pengelasan rekod/dokumen sama ada Terbuka, Terhad, Sulit, Rahsia, dan Rahsia Besar.
- (17) **Lokasi Rekod** : Merujuk kepada lokasi rekod/media storan di mana rekod disimpan.
- (18) **Sebab Pelupusan** : Merujuk kepada sebab-sebab memohon pelupusan seperti telah tamat tindakan, tidak diperlukan untuk rujukan, media telah rosak, tidak boleh dibaca, telah disalin kepada format baru/migrasi dan sebagainya serta masih tertakluk dalam jadual.
- (19) **Tempoh Pengekalan Yang Ditentukan Dalam Jadual**: Merujuk kepada tindakan pelupusan dalam Jadual Pelupusan Rekod.
- (20) **Perihal Rekod**: (Sila lengkapkan lampiran . Senarai Perihal Bagi Pemusnahan Rekod Elektronik)
- (i) **Bil** : Bilangan nombor seturut.
 - (ii) **No. Rujukan Unit Media** : Nombor rujukan unit media yang disenaraikan.
 - (iii) **Tajuk Media/Perihal Rekod Setiap Media** : Merujuk kepada tajuk rekod dan keterangan ringkas kandungan bagi setiap rekod yang disenaraikan.
 - (iv) **Tarikh Diliputi (Drp Kpd)**: Merujuk kepada tarikh terawal dan tarikh terakhir bagi rekod yang disenaraikan.
 - (v) **Keadaan Media (Baik/Rosak)** : Status keadaan media.
- (21) Ruangan ini hendaklah diisi oleh pegawai yang bertanggungjawab membuat permohonan pemusnahan rekod.

*Nota: Setiap permohonan pelupusan hendaklah diisi dengan lengkap dan bertaip. Permohonan yang bertulis tangan tidak akan diambil tindakan dan jabatan perlu menyediakannya semula mengikut peraturan yang ditetapkan.

CONTOH

BORANG PERMOHONAN BAGI PEMUSNAHAN REKOD ELEKTRONIK

BUTIR-BUTIR JABATAN		Untuk Kegunaan Arkib Negara Tarikh Terima:
(1) Kementerian/Jabatan/Agensi: Arkib Negara Malaysia	(2) Bahagian/Cawangan/Unit: Seksyen Pengurusan Rekod Elektronik	
(3) Alamat: Arkib Negara Malaysia, Jalan Duta, 50568 Kuala Lumpur		
(4) Pewujud Rekod [Jika tidak sama dengan (1)]:	(5) Telefon: 03 - 62010688	
(6) No. Faksimili: 03 - 62013702	(7) Alamat e-mel: laila1411@arkib.gov.my	
MAKLUMAT MENGENAI REKOD		
(8) Nama dan No. Jadual Pelupusan Rekod: Jadual Pelupusan Rekod Am Arkib Negara Malaysia No. JPR : 1/2005		
(9) Tajuk Siri: Cuti		
(10) Sistem Aplikasi: TRIM Context		
(11) Format Rekod: TIFF, DOC		
(12) Jumlah/Saiz dalam Bit: 23 kb		
(13) Jenis Media: CD		
(14) Jumlah Unit Media: 5 unit		
(15) Tarikh Diliputi: 2008 - 2009		
(16) Peringkat Keselamatan: Terbuka		
(17) Lokasi Rekod: Bilik Server, Tingkat 2, Menara Ilmu, Arkib Negara Malaysia		
(18) Sebab Pelupusan: Telah tamat tindakan dan tiada tindakan lanjut		
(19) Tempoh Pengekalan Yang Ditetapkan Dalam Jadual: 1 tahun		
(20) Perihal Rekod: Mengandungi maklumat permohonan dan kelulusan cuti [Sila lengkapkan Lampiran]		
(21) Mengikut seksyen 25 dan 26, Akta Arkib Negara 2003 [Akta 629], saya mengemukakan permohonan ini bagi pemusnahan rekod di atas:		
Nama Pegawai: Puan Normazlinalaila bt Bahari		Tandatangan dan Meterai/Cap Jabatan: t.t
Jawatan: Pegawai Arkib		Tarikh: 14 November 2009

FORMAT

**BORANG PERMOHONAN BAGI PEMUSNAHAN
REKOD KEWANGAN DAN PERAKAUNAN**

BUTIR-BUTIR JABATAN					
(1) Kementerian/Jabatan/Agensi :			(2) Bahagian/Cawangan/Unit:		
MAKLUMAT MENGENAI REKOD					
BiL. (3)	Tajuk Siri (4)	Tahun Diliputi (5)		Tempoh Pengekalan Yang Ditentukan Dalam Jadual. (6)	Meter Panjang Rekod (7)
		Daripada	Kepada		
Jumlah Meter Panjang Rekod:					
<p>(8) Mengikut seksyen 25 dan 26 Akta Arkib Negara 2003 [Akta 629] dan Arahan Perbendaharaan 150, saya mengemukakan permohonan ini bagi pemusnahan rekod di atas.</p> <p>Nama Pegawai: _____ Tandatangan dan Meterai/Cap Jabatan: _____</p> <p>Jawatan: _____ Tarikh: _____</p>					

PENERANGAN

Kewangan-Arkib 4/08 - Borang Permohonan Bagi Pemusnahan Rekod Kewangan dan Perakaunan

- (1) **Kementerian/Jabatan/Agensi:** Nama Kementerian/Jabatan/Agensi yang memohon. Contoh:

Nama Kem/Jab/Agensi : Jabatan Akauntan Negara
Nama Kem/Jab/Agensi : Pejabat Daerah Tanah Petaling
- (2) **Bahagian/Cawangan/Unit :** Bahagian/cawangan/unit yang terdapat dalam sesuatu Kementerian/Jabatan/Agensi yang memohon. Contoh:

Nama Bhg/Caw/Unit : Bahagian Pengurusan Audit Dalam
Nama Bhg/Caw/Unit : Unit Pembangunan
- (3) **Bil:** Bilangan nombor seturut.
- (4) **Tajuk Siri:** Tajuk Siri yang terdapat dalam Jadual Pelupusan Rekod dengan merujuk kepada jenis/nombor dokumen.
- (5) **Tahun Diliputi (Drpd Kpd):** Tahun terawal dan tahun terakhir rekod dalam tajuk siri yang disenaraikan.
- (6) **Tempoh Pengekalan Yang Ditentukan Dalam Jadual:** Merujuk kepada tindakan pelupusan dalam Jadual Pelupusan Rekod.
- (7) **Meter Panjang Rekod:** Ukuran matrik meter panjang bagi rekod. Ukuran ini diperolehi dengan cara menyusun secara menegak. Jabatan juga boleh menyatakan bilangan unit rekod dalam setiap siri.
- (8) Ruang ini hendaklah diisi oleh pegawai yang bertanggungjawab membuat permohonan pemusnahan rekod.

Catatan : Bagi tujuan permohonan pelupusan berdasarkan Jadual Pelupusan Rekod (JPR), tempoh pengekalan yang berdasarkan kiraan tahun hendaklah mengambil kira genap 12 bulan dari tempoh fail ditutup/tamat tindakan.

*Nota: Setiap permohonan pelupusan hendaklah diisi dengan lengkap dan bertaip. Permohonan yang bertulis tangan tidak akan diambil tindakan dan jabatan perlu menyediakannya semula mengikut peraturan yang ditetapkan.

FORMAT

BORANG PERMOHONAN BAGI PELUPUSAN FAIL
(YANG TIDAK DINYATAKAN DALAM JADUAL PELUPUSAN REKOD)

BUTIR-BUTIR JABATAN				Untuk Kegunaan Arkib Negara			
(1) Kementerian/Jabatan/Agensi:		(2) Bahagian/Cawangan/Unit:		Tarikh Terima: Jumlah Fail: No. Penerimaan:			
(3) Pewujud Rekod [Jika tidak sama dengan (1)]:							
MAKLUMAT MENGENAI REKOD							
(4) Kategori Rekod: <input type="checkbox"/> Fungsian <input type="checkbox"/> Am				(5) Peringkat Keselamatan:			
(6) Tarikh Diliputi:				(7) Ukuran Rekod: õ õ õ õ õ õ õ (meter panjang.)			
Bil. (8)	No. Rujukan Fail (9)	Tajuk Fail (10)	Tarikh (11)		Bil. Lampiran (12)	Cadangan Pelupusan (13)	Catatan (14)
			Daripada	Kepada			
(15) Mengikut seksyen 25 dan 26, Akta Arkib Negara 2003 [Akta 629], saya mengemukakan permohonan ini bagi pelupusan rekod di atas:							
Nama Pegawai:				Tandatangan/Meterai/Cap Jabatan:			
Jawatan:				Tarikh:			

PENERANGAN

Arkib 5/08 - Borang Permohonan Bagi Pelupusan Fail (Yang Tidak Dinyatakan Dalam Jadual)

- (1) **Kementerian/Jabatan/Agensi:** Nama Kementerian/Jabatan/Agensi yang memohon. Contoh:
- Nama Kem/Jab/Agensi : Jabatan Akauntan Negara
Nama Kem/Jab/Agensi : Pejabat Daerah Tanah Petaling
- (2) **Bahagian/Cawangan/Unit:** Bahagian/cawangan/unit yang terdapat dalam sesuatu Kementerian/Jabatan/Agensi yang memohon. Contoh:
- Nama Bhg/Caw/Unit : Bahagian Pengurusan Audit Dalam
Nama Bhg/Caw/Unit : Unit Pembangunan
- (3) **Pewujud Rekod [Jika tidak sama dengan (1)]:** Kementerian/Jabatan/Agensi asal yang mewujudkan atau menguruskan rekod tetapi fungsi/aktivitinya telah diberhentikan kerana ~~jumlah~~ fungsinya telah diambilalih oleh jabatan yang baru/ lain. Jabatan yang mengambilalih fungsi/aktiviti berkenaan perlu mengisi nama Kementerian/Jabatan/Agensi asal.
- Contoh: Suruhanjaya Keretapi Malaysia telah dijumlahkan dan rekod-rekodnya disimpan dan di bawah kawalan Suruhanjaya Perkhidmatan Awam. Oleh itu, Suruhanjaya Perkhidmatan Awam bertanggungjawab mengambil tindakan pelupusan perlu menyatakan Suruhanjaya Keretapi Malaysia sebagai ~~pe~~pewujud rekod+.
- (4) **Kategori Rekod:** Rekod-rekod dibahagikan kepada dua kategori iaitu Urusan Am (housekeeping records) dan Urusan Fungsian (functional records).
- a) Rekod Urusan Am berkaitan dengan pentadbiran dalaman sesebuah Kementerian/Jabatan/Agensi Kerajaan yang meliputi perkara-perkara seperti pentadbiran, bangunan dan harta (aset), bekalan dan kelengkapan (aset alih), kewangan serta sumber manusia.
- b) Rekod Urusan Fungsian juga dikenali sebagai rekod ~~operational~~ yang diwujudkan oleh jabatan untuk melaksanakan fungsi-fungsi asas dan tugas-tugas jabatan. Contohnya seperti:-
- i) rekod mengenai perkhidmatan kiriman wang pos bagi Jabatan Perkhidmatan Pos.
- ii) rekod mengenai kerja-kerja pengairan bagi Jabatan Parit dan Saliran.
- iii) rekod mengenai pungutan cukai pendapatan bagi Lembaga Hasil Dalam Negeri.
- (5) **Peringkat Keselamatan:** Merujuk kepada peringkat pengelasan rekod/dokumen sama ada Terbuka, Terhad, Sulit, Rahsia, dan Rahsia Besar.
- (6) **Tarikh Diliputi:** Merujuk tarikh terawal dan tarikh terakhir rekod yang diliputi dalam ruangan (11).

- (7) **Ukuran Rekod:** Ukuran matrik meter panjang bagi rekod. Ukuran ini diperolehi dengan cara menyusun secara menegak.
- (8) **Bil:** Bilangan nombor seturut.
- (9) **No. Rujukan Fail:** Nombor atau abjad atau kombinasi kedua-duanya sekali yang dicatat di atas kulit fail.
- (10) **Tajuk Fail:** Merujuk tajuk/perkara yang dicatatkan di ruang **PERKARA** pada kulit fail. Tajuk ini hendaklah disalin/ditaip sepertimana yang dicatat di atas kulit fail.
- (11) **Tarikh (Drpd Kpd):** Merujuk tarikh lampiran pertama dan tarikh lampiran terakhir dokumen/surat dalam fail. (Tarikh lampiran merujuk tarikh dokumen/surat dan bukannya tarikh yang tercatat dalam kertas minit)
- (12) **Bil Lampiran:** Merujuk jumlah lampiran (enclosure/folio) yang terdapat dalam fail.
- (13) **Cadangan Pelupusan:**
- a. *Musnah* - Cadangan oleh jabatan untuk memusnahkan fail kerana segala tindakan telah tamat dan tidak diperlukan untuk rujukan jabatan.
 - b. *Simpan* - Cadangan oleh jabatan untuk pemindahan fail ke Arkib Negara setelah tamat tindakan di jabatan kerana mempunyai nilai sejarah/kebangsaan dan perlu disimpan kekal untuk penyelidikan di masa hadapan.
- (14) **Catatan:** Diisi bagi mencatatkan sekiranya terdapat lampiran yang hilang, kulit fail rosak, terdapat terbitan/gambar/peta/pelan dan sebagainya di dalam fail tersebut.
- (15) Ruangan ini hendaklah diisi oleh pegawai yang bertanggungjawab mengemukakan permohonan pelupusan rekod.

*Nota: Setiap permohonan pelupusan hendaklah diisi dengan lengkap dan bertaip. Permohonan yang bertulisan tangan tidak akan diambil tindakan dan jabatan perlu menyediakannya semula mengikut peraturan yang ditetapkan.

CONTOH

BORANG PERMOHONAN BAGI PELUPUSAN FAIL
(YANG TIDAK DINYATAKAN DALAM JADUAL PELUPUSAN REKOD)

BUTIR-BUTIR JABATAN					Untuk Kegunaan Arkib Negara		
(1) Kementerian/Jabatan/Agensi: MAJLIS KESELAMATAN NEGARA NEGERI SEMBILAN			(2) Bahagian/Cawangan/Unit : UNIT PENTADBIRAN		Tarikh Terima: Jumlah Fail: No. Penerimaan:		
(3) Pewujud Rekod [Jika tidak sama dengan (1)]:							
MAKLUMAT MENGENAI REKOD							
(4) Kategori Rekod: <input type="checkbox"/> Fungsian <input checked="" type="checkbox"/> Am				(5) Peringkat Keselamatan: TERBUKA			
(6) Tarikh Diliputi: 30/8/1983 . 14/8/1995				(7) Ukuran Rekod: 0.2 (meter panjang.)			
Bil. (8)	No. Rujukan Fail (9)	Tajuk Fail (10)	Tarikh (11)		Bil. Lampiran (12)	Cadangan Pelupusan (13)	Catatan (14)
			Daripada	Kepada			
1.	JKKN NS 01/2	Cuti	1/12/82	4/2/87	86	Musnah	
2.	JKKN NS 01/3 Jld. 11	Kursus Pegawai/Kakitangan	29/1/93	22/12/93	80	Musnah	
3.	JKKN NS 01/8	Laporan Nilai Kerja Tahunan	30/8/83	23/12/88	141	Musnah	
4.	JKKN NS 01/10	Pemangkuan Jawatan JKKN/D NS	08/08/83	04/08/86	45	Musnah	
5.	JKKN NS 01/20	Mesyuarat Bulanan	21/2/92	26/10/93	75	Musnah	
6.	JKKN NS 01/30 Jld. 3	Buku/Risalah/Majalah	12/5/93	12/7/94	58	Musnah	
7.	JKKN NS/07/4 Jld.4	Ceramah/Kursus Anti Dadah	7/1/94	14/8/95	87	Musnah	
(15) Mengikut seksyen 25 dan 26, Akta Arkib Negara 2003 [Akta 629], saya mengemukakan permohonan ini bagi pelupusan rekod di atas:							
Nama Pegawai: Norasmah bt Ahmad				Tandatangan/Meterai/Cap Jabatan: t.t			
Jawatan: Penolong Pegawai Tadbir				Tarikh: 28.3.2009			

PENERANGAN

Arkib 6/08 – Borang Permohonan Bagi Pelupusan Rekod Kartografi (Yang Tidak Dinyatakan Dalam Jadual)

Rekod Kartografi adalah rekod yang mengandungi maklumat yang menggambarkan sebahagian daripada permukaan datar secara grafik atau fotogrammetrik seperti peta-peta dan bahan-bahan yang serupa (glob, topografi dan carta hidrografi, cartagram, model ukiran timbul dan foto udara) dan bahan-bahan teks yang sedemikian.

- (1) **Kementerian/Jabatan/Agensi:** Nama Kementerian/Jabatan/Agensi yang memohon. Contoh:

Nama Kem/Jab/Agensi : Jabatan Ukur dan Pemetaan

Nama Kem/Jab/Agensi : Majlis Perbandaran Klang

- (2) **Bahagian/Cawangan/Unit:** Bahagian/cawangan/unit yang terdapat dalam sesuatu Kementerian/Jabatan/Agensi yang memohon. Contoh:

Nama Bah/Caw/Unit : Bahagian Pemetaan
(Seksyen Perkhidmatan Harta)

Nama Bah/Caw/Unit : Jabatan Penilaian dan Perkhidmatan Harta (JPPH)

- (3) **Pewujud Rekod [Jika tidak sama dengan (1)]:** Kementerian/Jabatan/Agensi asal yang mewujudkan atau menguruskan rekod tetapi fungsi/aktivitinya telah diberhentikan kerana ~~jumlah~~ fungsinya telah diambilalih oleh jabatan yang baru/lain. Jabatan yang mengambilalih fungsi/aktiviti berkenaan perlu mengisi nama Kementerian/Jabatan/Agensi asal.

Contoh: Suruhanjaya Keretapi Malaysia telah dijumlahkan dan rekod-rekodnya disimpan dan di bawah kawalan Suruhanjaya Perkhidmatan Awam. Oleh itu, Suruhanjaya Perkhidmatan Awam bertanggungjawab mengambil tindakan pelupusan perlu menyatakan Suruhanjaya Keretapi Malaysia sebagai ~~pe~~ pewujud rekod~~+~~.

- (4) **Peringkat Keselamatan :** Merujuk kepada peringkat pengelasan rekod/dokumen sama ada Terbuka, Terhad, Sulit, Rahsia, dan Rahsia Besar.

- (5) **Bil:** Bilangan nombor seturut.

- (6) **Tajuk/No. Siri/Tajuk Lembar/No. Lembar:** Tajuk/No. Siri/Tajuk Lembar/No. Lembar peta yang diberikan oleh setiap siri/lembar pemetaan piawai Malaysia yang menggambarkan kawasan pemetaan terlibat, skala peta dan jenis peta yang diterbitkan mengikut spesifikasi-spesifikasi yang tertentu bagi setiap siri. Contoh:

Siri L7030	Kawasan Pemetaan :	Semenanjung
	Skala :	1 : 50 000
	Jenis Peta :	Terhad

CONTOH

**BORANG PERMOHONAN BAGI PELUPUSAN
REKOD KARTOGRAFI**
(YANG TIDAK DINYATAKAN DALAM JADUAL PELUPUSAN REKOD)

BUTIR-BUTIR JABATAN				Untuk Kegunaan Arkib Negara Tarikh Terima: Jumlah Rekod: No. Penerimaan:	
(1) Kementerian/Jabatan/Agensi: Jabatan Ukur dan Pemetaan		(2) Bahagian/Cawangan/Unit: Bahagian Pemetaan (Seksyen Perkhidmatan Harta)			
(3) Pewujud Rekod [Jika tidak sama dengan (1)]:					
MAKLUMAT MENGENAI REKOD					
(4) Peringkat Keselamatan:		Terbuka			
Bil. (5)	Tajuk/No. Siri/Tajuk Lembar/No. Lembar (6)	Tarikh Pemetaan (7)	Bilangan Lembar (8)	Cadangan Pelupusan (9)	Catatan (10)
1.	Siri L7030 Kawasan Pemetaan : Semenanjung Skala : 1:50 000 Jenis Peta : Terhad	12.5.1996	10	Musnah	
2.	Siri MY511A (Pemetaan Baru) Kawasan Pemetaan : Semenanjung Skala : 1:50 000 Jenis Peta : Tidak Terhad	27.10.2000	25	Musnah	
			Jumlah Lembar: 35 keping		
(11) Mengikut seksyen 25 dan 26, Akta Arkib Negara 2003 [Akta 629], saya mengemukakan permohonan ini bagi pelupusan rekod di atas:					
Nama Pegawai: Abu bin Samad			Tandatangan dan Meterai/Cap Jabatan: t.t		
Jawatan: Penolong Pengarah			Tarikh: 24.5.2009		

FORMAT

**BORANG PERMOHONAN BAGI PELUPUSAN
REKOD SENI BINA**
(YANG TIDAK DINYATAKAN DALAM JADUAL PELUPUSAN REKOD)

BUTIR-BUTIR JABATAN					Untuk Kegunaan Arkib Negara Tarikh Terima: Jumlah Rekod: No. Penerimaan:			
(1) Kementerian/Jabatan/Agensi:		(2) Bahagian/Cawangan/Unit:						
(3) Pewujud Rekod [Jika tidak sama dengan (1)]:								
MAKLUMAT MENGENAI REKOD								
(4) Peringkat Keselamatan:								
Bil. (5)	No. Rujukan (6)	Tajuk (7)	Tarikh (8)	Bilangan (Lembar) (9)	Cadangan Pelupusan (10)	Catatan (11)		
				Jumlah Lembar:				
(12) Mengikut seksyen 25 dan 26, Akta Arkib Negara 2003 [Akta 629], saya mengemukakan permohonan ini bagi pelupusan rekod di atas:								
Nama Pegawai:			Tandatangan dan Meterai/Cap Jabatan:					
Jawatan:			Tarikh:					

PENERANGAN

Arkib 7/08 - Borang Permohonan Bagi Pemusnahan Rekod Seni Bina (Yang Tidak Dinyatakan Dalam Jadual Pelupusan Rekod)

- (1) **Kementerian/Jabatan/Agensi:** Nama Kementerian/Jabatan/Agensi Kerajaan yang memohon. Contoh:

Nama Kem/Jab/Agensi : Jabatan Kerja Raya

- (2) **Bahagian/Cawangan/Unit :** Bahagian/cawangan/unit yang terdapat dalam sesuatu Kementerian/Jabatan/Agensi yang memohon. Contoh:

Nama Bhg/Caw/Unit : Cawangan Kejuruteraan Elektrik

- (3) **Pewujud Rekod [Jika tidak sama dengan (1)]:** Kementerian/Jabatan/Agensi asal yang mewujudkan atau menguruskan rekod tetapi fungsi/aktivitinya telah diberhentikan kerana diwujudkan fungsinya telah diambilalih oleh jabatan yang baru/ lain. Jabatan yang mengambilalih fungsi/aktiviti berkenaan perlu mengisi nama Kementerian/Jabatan/Agensi asal.

Contoh: Suruhanjaya Keretapi Malaysia telah diwujudkan dan rekod-rekodnya disimpan dan di bawah kawalan Suruhanjaya Perkhidmatan Awam. Oleh itu, Suruhanjaya Perkhidmatan Awam bertanggungjawab mengambil tindakan pelupusan perlu menyatakan Suruhanjaya Keretapi Malaysia sebagai pewujud rekod.

- (4) **Peringkat Keselamatan :** Merujuk kepada peringkat pengelasan rekod/dokumen sama ada Terbuka, Terhad, Sulit, Rahsia, dan Rahsia Besar.

- (5) **Bil:** Bilangan nombor seturut.

- (6) **No. Rujukan:** Nombor rujukan lukisan yang terletak di bahagian bawah sebelah kanan muka hadapan lukisan.

Contoh:

JKR (L) 43/94
JKR/IP/UB/72/96

Rujukan :
Tajuk :
Tarikh :

- (7) **Tajuk:** Tajuk lukisan yang terletak di bahagian bawah sebelah kanan muka hadapan (di bawah nombor rujukan lukisan).

Contoh:

Pemasangan Elektrik Untuk Kompleks
Imegresen Baru Di Rantau Panjang, Kelantan.

Rujukan :
Tajuk :
Tarikh :

- (8) **Tarikh:** Merujuk tarikh lukisan yang tercatat di bahagian bawah sebelah kanan muka hadapan (di bawah nombor rujukan lukisan).

Contoh:
15.10.1998

Rujukan : Tajuk : Tarikh :

- (9) **Bil. Lembar** . Bilangan lembar/keping dalam setiap no. rujukan.

(10) **Cadangan Pelupusan:**

- (a) *Musnah* - Cadangan oleh jabatan untuk memusnahkan rekod kerana segala tindakan telah tamat dan tidak diperlukan untuk rujukan jabatan.
- (b) *Simpan* - Cadangan oleh jabatan untuk pemindahan ke Arkib Negara setelah tamat tindakan di jabatan kerana mempunyai nilai sejarah/kebangsaan dan perlu disimpan kekal untuk penyelidikan di masa hadapan.

- (11) **Catatan** : Diisi bagi mencatatkan sekiranya terdapat lembar/keping yang rosak dan sebagainya.

- (12) Ruangan ini hendaklah diisi oleh pegawai yang bertanggungjawab mengemukakan permohonan pelupusan rekod.

*Nota: Setiap permohonan pelupusan hendaklah diisi dengan lengkap dan bertaip. Permohonan yang bertulisan tangan tidak akan diambil tindakan dan jabatan perlu menyediakannya semula mengikut peraturan yang ditetapkan.

CONTOH

BORANG PERMOHONAN BAGI PELUPUSAN REKOD SENI BINA
(YANG TIDAK DINYATAKAN DALAM JADUAL PELUPUSAN REKOD)

BUTIR-BUTIR JABATAN						
(1) Kementerian/Jabatan/Agensi: Jabatan Kerja Raya		(2) Bahagian/Cawangan/Unit: Cawangan Kejuruteraan Elektrik			Untuk Kegunaan Arkib Negara	
(3) Pewujud Rekod [Jika tidak sama dengan (1)]:					Tarikh Terima: Jumlah Rekod: No. Penerimaan:	
MAKLUMAT MENGENAI REKOD						
(4) Peringkat Keselamatan:				Terbuka		
Bil. (5)	No. Rujukan (6)	Tajuk (7)	Tarikh (8)	Bilangan (Lembar) (9)	Cadangan Pelupusan (10)	Catatan (11)
1.	JKR/IP/UB/72/96	Pemasangan Elektrik Untuk Kompleks	15.10.1998	30	Musnah	
2.	JKR (L) 43/94	Imigresen Baru Di Rantau Panjang, Kelantan	12.1.1989	25	Musnah	
				Jumlah Lembar: 55 keping		
(12) Mengikut seksyen 25 dan 26, Akta Arkib Negara 2003 [Akta 629], saya mengemukakan permohonan ini bagi pelupusan rekod di atas:						
Nama Pegawai: Sulaiman bin Daud			Tandatangan dan Meterai/Cap Jabatan: t.t			
Jawatan: Ketua Penolong Pengarah			Tarikh: 20.3.2009			

PENERANGAN

Arkib 8/08 - Borang Permohonan Bagi Pemusnahan Rekod Pandang Dengar (Yang Tidak Dinyatakan Dalam Jadual Pelupusan Rekod)

- (1) **Kementerian/Jabatan/Agensi:** Nama Jabatan/Agensi Kerajaan yang memohon.
Contoh:

Nama Jab/Agensi : Jabatan Penyiaran Malaysia
- (2) **Bahagian/Cawangan/Unit :** Bahagian/cawangan/unit yang terdapat dalam sesuatu Kementerian/Jabatan/Agensi. Contoh:

Nama Bhg/Caw/Unit : Unit Urusan Rancangan dan Perpustakaan
TV
- (3) **Pewujud Rekod [jika tidak sama dengan (1)]:** Kementerian/Jabatan/Agensi asal yang mewujudkan atau menguruskan rekod tetapi fungsi/aktivitinya telah diberhentikan kerana ~~jumlah~~ fungsinya telah diambilalih oleh jabatan yang baru/ lain. Jabatan yang mengambilalih fungsi/aktiviti berkenaan perlu mengisi nama Kementerian/Jabatan/Agensi asal.

Contoh: Suruhanjaya Keretapi Malaysia telah dijumlahkan dan rekod-rekodnya disimpan dan di bawah kawalan Suruhanjaya Perkhidmatan Awam. Oleh itu, Suruhanjaya Perkhidmatan Awam bertanggungjawab mengambil tindakan pelupusan perlu menyatakan Suruhanjaya Keretapi Malaysia sebagai ~~pe~~wujud rekod+.
- (4) **Peringkat Keselamatan Rekod:** Merujuk kepada peringkat pengelasan rekod/dokumen sama ada Terbuka, Terhad, Sulit, Rahsia, dan Rahsia Besar.
- (5) **Bil.:** Bilangan nombor seturut.
- (6) **No. Rujukan :** Nombor atau abjad atau kombinasi kedua-duanya sekali yang dicatat di atas bahan pandang dengar. Contoh:

No. Pita: 110019
110041
- (7) **Tajuk :** Merujuk tajuk bahan mengenai peristiwa, dokumentari, rencana dan sebagainya. Contoh:

Program Konsert Istimewa Bersama Sudirman
- (8) **Perihal:** Maklumat tentang kandungan bahan tersebut.
- (9) **Tarikh :** Tarikh semasa disiapkan/dihasilkan/disiarkan.
- (10) **Format :** Format bahan pandang dengar seperti kaset, piring hitam, cakera padat, video, filem, pita, gambar dan sebagainya.
- (11) **Unit Rekod :** Jumlah unit bahan yang disenaraikan untuk dilupuskan.

(12) **Cadangan Pelupusan:**

- a. *Musnah* - Cadangan oleh jabatan untuk memusnahkan rekod kerana segala tindakan telah tamat dan tidak diperlukan untuk rujukan jabatan.
 - b. *Simpan* - Cadangan oleh jabatan untuk pemindahan ke Arkib Negara setelah tamat tindakan di jabatan kerana mempunyai nilai sejarah/kebangsaan dan perlu disimpan kekal untuk penyelidikan di masa hadapan.
- (13) **Catatan:** Diisi bagi mencatatkan sekiranya terdapat bahan-bahan audio visual yang rosak atau ada perkaitan dengan bahan-bahan lain dan sebagainya.
- (14) Ruangan ini hendaklah diisi oleh pegawai yang bertanggungjawab mengemukakan permohonan pelupusan rekod.

*Nota: Setiap permohonan pelupusan hendaklah diisi dengan lengkap dan bertaip. Permohonan yang bertulisan tangan tidak akan diambil tindakan dan jabatan perlu menyediakannya semula mengikut peraturan yang ditetapkan.

CONTOH

**BORANG PERMOHONAN BAGI PELUPUSAN
REKOD PANDANG DENGAR
(YANG TIDAK DINYATAKAN DALAM JADUAL PELUPUSAN REKOD)**

BUTIR-BUTIR JABATAN						Untuk Kegunaan Arkib Negara		
(1) Kementerian/Jabatan/Agensi: Jabatan Penyiaran Malaysia			(2) Bahagian/Cawangan/Unit: Unit Urusan Rancangan dan Perpustakaan TV			Tarikh Terima: Jumlah Rekod: No. Penerimaan:		
(3) Pewujud Rekod (Jika tidak sama dengan (1)):								
MAKLUMAT MENGENAI REKOD								
(4) Peringkat Keselamatan: Terbuka								
Bil. (5)	No. Rujukan (6)	Tajuk Bahan (7)	Perihal (8)	Tarikh (9)	Format (10)	Unit Rekod (11)	Cadangan Pelupusan (12)	Catatan (13)
1.	110019	Konsert Istimewa Bersama Sudirman	Persembahan dan Lagu	23.3.90	Pita	50 keping	Musnah	
2.	110041	Majlis Mesra Rakyat	Ucapan dan aktiviti majlis	12.3.94	Video	50 unit	Musnah	
						Jumlah Unit: 100 unit		
(14) Mengikut seksyen 25 dan 26, Akta Arkib Negara 2003 [Akta 629], saya mengemukakan permohonan ini bagi pelupusan rekod di atas:								
Nama Pegawai: Halim bin Ahmad				Tandatangan dan Meterai/Cap Jabatan: t.t				
Jawatan: Penerbit Rancangan				Tarikh: 17.2.2009				

FORMAT

**BORANG PERMOHONAN BAGI PELUPUSAN
REKOD TERBITAN DAN BAHAN BERCETAK
(YANG TIDAK DINYATAKAN DALAM JADUAL PELUPUSAN REKOD)**

BUTIR-BUTIR JABATAN			Untuk Kegunaan Arkib Negara		
(1) Kementerian/Jabatan/Agensi:		(2) Bahagian/Cawangan/Unit:	Tarikh Terima: Jumlah Rekod: No. Penerimaan:		
(3) Pewujud Rekod [Jika tidak sama dengan (1)]:					
MAKLUMAT MENGENAI REKOD					
(4) Peringkat Keselamatan:					
Bil. (5)	Tajuk (6)	Tahun/Tarikh Diterbitkan (7)	Meter Panjang/ Jumlah (8)	Cadangan Pelupusan (9)	Catatan (10)
(11) Mengikut Seksyen 25 dan 26, Akta Arkib Negara 2003 [Akta 629], saya mengemukakan permohonan ini bagi pelupusan rekod di atas:					
Nama Pegawai:			Tandatangan dan Meterai/Cap Jabatan:		
Jawatan:			Tarikh:		

PENERANGAN

Arkib 9/08 - Borang Permohonan Bagi Pemusnahan Rekod Terbitan dan Bahan Bercetak (Yang Tidak Dinyatakan Dalam Jadual Pelupusan Rekod)

- (1) **Kementerian/Jabatan/Agensi:** Nama Kementerian/Jabatan/Agensi yang memohon. Contoh:

Nama Kem/ Jab/Agensi : Jabatan Perangkaan Malaysia
- (2) **Bahagian/Cawangan/Unit :** Bahagian/cawangan/unit yang terdapat dalam sesuatu Kementerian/Jabatan/Agensi yang memohon. Contoh:

Nama Bhg/Caw/Unit : Bahagian Korporat dan Khidmat Pengguna
- (3) **Pewujud Rekod [jika tidak sama dengan (1)]:** Kementerian/Jabatan/Agensi asal yang mewujudkan atau menguruskan rekod tetapi fungsi/aktivitinya telah diberhentikan kerana dijumlahkan atau fungsinya telah diambilalih oleh jabatan yang baru/lain. Jabatan yang mengambilalih fungsi/aktiviti berkenaan perlu mengisi nama Kementerian/Jabatan/Agensi asal.

Contoh: Suruhanjaya Keretapi Malaysia telah dijumlahkan dan rekod-rekodnya disimpan dan di bawah kawalan Suruhanjaya Perkhidmatan Awam. Oleh itu, Suruhanjaya Perkhidmatan Awam bertanggungjawab mengambil tindakan pelupusan perlu menyatakan Suruhanjaya Keretapi Malaysia sebagai pewujud rekod.
- (4) **Peringkat Keselamatan :** Merujuk kepada peringkat pengelasan terbitan/bahan bercetak sama ada Terbuka, Terhad, Sulit, Rahsia, dan Rahsia Besar.
- (5) **Bil.:** Bilangan nombor seturut.
- (6) **Tajuk:** Tajuk yang diberi kepada terbitan dan bahan bercetak seperti buku, buletin, leaflet dan sebagainya. Contoh:

Indeks Harga Pengguna
Laporan Ketua Audit Negara
Siaran Perangkaan Bulanan (Malaysia)
- (7) **Tahun/Tarikh Diterbitkan:** Tahun/tarikh terbitan dan bahan bercetak tersebut diterbitkan/dicetak.
- (8) **Meter Panjang/Jumlah :** Bilangan unit rekod dan jumlah meter panjang keseluruhan.
- (9) **Cadangan Pelupusan:**
 - (a) *Musnah* - Cadangan oleh jabatan untuk memusnahkan rekod kerana segala tindakan telah tamat dan tidak diperlukan untuk rujukan.
 - (b) *Simpan* - Cadangan oleh jabatan untuk pemindahan ke Arkib Negara setelah tamat tindakan di jabatan kerana

mempunyai nilai sejarah/kebangsaan dan perlu disimpan kekal untuk penyelidikan di masa hadapan.

- (10) **Catatan:** Diisi bagi mencatatkan sekiranya terdapat bahan-bahan terbitan yang rosak dan sebagainya.
- (11) Ruangan ini hendaklah diisi oleh pegawai yang bertanggungjawab mengemukakan permohonan pelupusan rekod.

*Nota: Setiap permohonan pelupusan hendaklah diisi dengan lengkap dan bertaip. Permohonan yang bertulisan tangan tidak akan diambil tindakan dan jabatan perlu menyediakannya semula mengikut peraturan yang ditetapkan.

CONTOH

**BORANG PERMOHONAN BAGI PELUPUSAN REKOD TERBITAN DAN BAHAN
BERCETAK**

(YANG TIDAK DINYATAKAN DALAM JADUAL PELUPUSAN REKOD)

BUTIR-BUTIR JABATAN			Untuk Kegunaan Arkib Negara		
(1) Kementerian/Jabatan/Agensi: Jabatan Perangkaan Malaysia		(2) Bahagian/Cawangan/Unit: Bahagian Korporat dan Khidmat Pelanggan	Tarikh Terima: Jumlah Rekod: No. Penerimaan:		
(3) Pewujud Rekod [Jika tidak sama dengan (1)]:					
MAKLUMAT MENGENAI REKOD					
(4) Peringkat Keselamatan:			Terbuka		
Bil. (5)	Tajuk (6)	Tahun/Tarikh Diterbitkan (7)	Meter Panjang/ Jumlah (8)	Cadangan Pelupusan (9)	Catatan (10)
1.	Indeks Harga Pengguna	2001	50	Musnah	
2.	Laporan Ketua Audit Negara	2000	30	Musnah	
3.	Siaran Perangkaan Bulanan	2002	100	Musnah	
			Jumlah: 180 unit		
(11) Mengikut Seksyen 25 dan 26, Akta Arkib Negara 2003 [Akta 629], saya mengemukakan permohonan ini bagi pelupusan rekod di atas:					
Nama Pegawai: Noriah bt Hamid			Tandatangan dan Meterai/Cap Jabatan: t.t		
Jawatan: Pen. Pegawai Tadbir			Tarikh: 15.6.2009		

FORMAT

**BORANG PERMOHONAN BAGI PELUPUSAN
REKOD ELEKTRONIK**
(YANG TIDAK DINYATAKAN DALAM JADUAL PELUPUSAN REKOD)

BUTIR-BUTIR JABATAN		Untuk Kegunaan Arkib Negara Tarikh Terima: Jumlah Rekod: No. Penerimaan:
(1) Kementerian/Jabatan/Agensi:	(2) Bahagian/Cawangan/Unit:	
(3) Alamat:		
(4) Pewujud Rekod [Jika tidak sama dengan (1)]:	(5) Telefon:	
(6) No. Faksimili:	(7) Alamat e-mel:	
MAKLUMAT MENGENAI REKOD		
(8) Tajuk Siri>Nama Fail:		
(9) Sistem Aplikasi:		
(10) Format Rekod:		
(11) Jumlah/Saiz dalam Bit:		
(12) Jenis Media:		
(13) Jumlah Unit Media:		
(14) Tahun Diliputi:		
(15) Peringkat Keselamatan:		
(16) Lokasi Rekod:		
(17) Sebab Pelupusan:		
(18) Cadangan Musnah/Simpan:		
(19) Perihal Rekod: [Sila lengkapkan Lampiran]		
(20) Mengikut Seksyen 25 dan 26, Akta Arkib Negara 2003 [Akta 629], saya mengemukakan permohonan ini bagi pelupusan rekod di atas:		
Nama Pegawai:	Tandatangan dan Meterai/Cap Jabatan:	
Jawatan:	Tarikh:	

PENERANGAN

Arkib 10/08 - Borang Permohonan Bagi Pelupusan Rekod Elektronik (Yang Tidak Dinyatakan Dalam Jadual Pelupusan Rekod)

- (1) **Kementerian/Jabatan/Agensi:** Nama Kementerian/Jabatan/Agensi yang memohon. Contoh:

Nama Kem/Jab/Agensi : Jabatan Akauntan Negara

- (2) **Bahagian/Cawangan/Unit :** Bahagian/cawangan/unit yang terdapat dalam sesuatu Kementerian/Jabatan/Agensi yang memohon.

Nama Bhg/Caw/Unit : Bahagian Pengurusan Audit Dalam

- (3) **Alamat :** Alamat Kementerian/Jabatan/Agensi yang memohon pemusnahan.

- (4) **Pewujud Rekod [jika tidak sama dengan (1)]:** Kementerian/Jabatan/Agensi asal yang mewujudkan atau menguruskan rekod tetapi fungsi/aktivitinya telah diberhentikan kerana diwujudkan atau fungsinya telah diambilalih oleh jabatan yang baru/lain. Jabatan yang mengambilalih fungsi/aktiviti berkenaan perlu mengisi nama Kementerian/Jabatan/Agensi asal.

Contoh: Suruhanjaya Keretapi Malaysia telah diwujudkan dan rekod-rekodnya disimpan dan di bawah kawalan Suruhanjaya Perkhidmatan Awam. Oleh itu, Suruhanjaya Perkhidmatan Awam bertanggungjawab mengambil tindakan pelupusan perlu menyatakan Suruhanjaya Keretapi Malaysia sebagai pewujud rekod.

- (5) **Telefon:** Nombor telefon Bahagian/cawangan/unit yang memohon pemusnahan.
- (6) **No. Faksimili :** Nombor faksimili Bahagian/cawangan/unit yang memohon pemusnahan.
- (7) **Alamat e-mel :** Alamat e-mel pegawai yang bertanggungjawab.
- (8) **Tajuk Siri>Nama Fail:** Merujuk kepada nama siri/fail
- (9) **Sistem Aplikasi :** Merujuk kepada sistem aplikasi di mana rekod yang disenaraikan diwujudkan atau disimpan.
- (10) **Format Rekod :** Format rekod yang disenaraikan seperti .tiff, .jpeg, .doc, .mdf; dan sebagainya.
- (11) **Jumlah/Saiz dalam Bit :** Jumlah/Saiz dalam bit bagi rekod yang disenaraikan.
- (12) **Jenis Media :** Media storan bagi rekod yang disenaraikan seperti pita katrij, pita magnetik, CD, DVD, disket; dan sebagainya.
- (13) **Jumlah Unit Media :** Jumlah unit media keseluruhan bagi rekod yang disenaraikan.

- (14) **Tahun Diliputi:** Merujuk kepada tarikh terawal dan terakhir bagi rekod yang disenaraikan.
- (15) **Peringkat Keselamatan :** Merujuk kepada peringkat pengelasan rekod/dokumen sama ada Terbuka, Terhad, Sulit, Rahsia, dan Rahsia Besar.
- (16) **Lokasi Rekod :** Merujuk kepada lokasi rekod/media storan di mana rekod disimpan.
- (17) **Sebab Pelupusan :** Merujuk kepada sebab-sebab memohon pelupusan seperti telah tamat tindakan, tidak diperlukan untuk rujukan, media telah rosak, tidak boleh dibaca, telah disalin kepada format baru/migrasi dan sebagainya.
- (18) **Cadangan Musnah/Simpan:** Merujuk kepada tindakan pelupusan yang dicadangkan oleh jabatan pewujud ke atas sesebuah fail. Tindakan tersebut sama ada :
- (a) Musnah . Jabatan mencadangkan fail dimusnahkan kerana segala tindakan telah tamat dan tidak diperlukan untuk rujukan jabatan; atau
 - (b) Simpan . Jabatan mencadangkan fail disimpan kerana mempunyai nilai sejarah/kebangsaan dan perlu disimpan kekal untuk penyelidikan di masa hadapan
- (19) **Perihal Rekod:** (Sila lengkapkan lampiran . Senarai Perihal Bagi Pelupusan Rekod Elektronik)
- (i) **Bil :** Nombor seturut.
 - (ii) **No. Rujukan Unit Media :** Nombor rujukan yang dicatatkan pada unit media.
 - (iii) **Tajuk Media/Perihal Rekod Setiap Media :** Merujuk kepada tajuk rekod dan keterangan ringkas kandungan bagi setiap rekod yang disenaraikan.
 - (iv) **Tarikh Diliputi (Drp Kpd):** Merujuk kepada tarikh terawal dan terakhir bagi rekod yang disenaraikan.
 - (v) **Keadaan Media (Baik/Rosak) :** Status keadaan media.
- (20) Ruangan ini hendaklah diisi oleh pegawai yang bertanggungjawab mengemukakan permohonan pelupusan rekod.

*Nota: Setiap permohonan pelupusan hendaklah diisi dengan lengkap dan bertaip. Permohonan yang bertulis tangan tidak akan diambil tindakan dan jabatan perlu menyediakannya semula mengikut peraturan yang ditetapkan.

CONTOH

**BORANG PERMOHONAN BAGI PELUPUSAN REKOD ELEKTRONIK
(YANG TIDAK DINYATAKAN DALAM JADUAL PELUPUSAN REKOD)**

BUTIR-BUTIR JABATAN		Untuk Kegunaan Arkib Negara Tarikh Terima: Jumlah Rekod: No. Penerimaan:
(1) Kementerian/Jabatan/Agensi: KWSP	(2) Bahagian/Cawangan/Unit: Jabatan Teknologi Maklumat	
(3) Alamat: Tkt 2, Bangunan KWSP, Jalan Raja Laut, 50350 KL		
(4) Pewujud Rekod [Jika tidak sama dengan (1)]:	(5) Telefon: 03 - 26162238	
(6) No. Faksimili: 03 – 26948433	(7) Alamat e-mel: msabariah@kwsp.gov.my	
MAKLUMAT MENGENAI REKOD		
(8) Tajuk Siri>Nama Fail: Rekod Bayaran Caruman KWSP		
(9) Sistem Aplikasi: IBM i-Series		
(10) Format Rekod: TIFF, DOC		
(11) Jumlah/Saiz dalam Bit: CD . 3,310 Keping		
(12) Jenis Media: CD		
(13) Jumlah Unit Media:1701 keping		
(14) Tahun Diliputi: 1992 -1997		
(15) Peringkat Keselamatan: Sulit		
(16) Lokasi Rekod: Tingkat 2, Bangunan KWSP, Jalan Raja Laut, 50350 KL		
(17) Sebab Pelupusan: Usang dan tidak boleh digunakan lagi		
(18) Cadangan Musnah/Simpan: Musnah (Disebabkan oleh perubahan kepada sistem komputer baru)		
(19) Perihal Rekod: Mengandungi maklumat bayaran caruman KWSP [Sila lengkapkan Lampiran]		
(20) Mengikut Seksyen 25 dan 26, Akta Arkib Negara 2003 [Akta 629], saya mengemukakan permohonan ini bagi pelupusan rekod di atas:		
Nama Pegawai: Sabariah bt Muhamad		Tandatangan dan Meterai/Cap Jabatan: t.t
Jawatan: Timbalan Pengurus		Tarikh: 15 Julai 2009

(Lampiran)

**SENARAI PERIHAL BAGI PELUPUSAN REKOD ELEKTRONIK
(YANG TIDAK DINYATAKAN DALAM JADUAL PELUPUSAN REKOD)**

Bil.	No. Rujukan Unit Media	Tajuk Unit Media/Perihal Rekod Bagi Setiap Media	Tarikh Diliputi		Keadaan Media (Baik/Rosak)
			Daripada	Kepada	
1.	KWSP 2006/00 CD	Rekod lama AG dan Biro (Maklumat berkaitan bayaran caruman KWSP oleh agensi kerajaan melalui Jabatan Akautan Negara dan Biro)	2002	2006	Rosak
2.	Cartridge	Data lama bank (maklumat berkaitan bayaran caruman KWSP melalui bank)	2002	2006	Rosak
3.	Tape	Data lama majikan (Maklumat berkaitan bayaran caruman bulanan KWSP oleh majikan)	2002	2006	Rosak

Nama Pegawai: Sabariah bt Muhamad

Jawatan: Timbalan Pengurus

Tarikh: 15 Julai 2009

FORMAT

BORANG PERMOHONAN BAGI PEMINDAHAN REKOD AWAM

BUTIR-BUTIR JABATAN			Untuk Kegunaan Arkib Negara		
(1) Kementerian/Jabatan/Agensi:		(2) Bahagian/Cawangan/Unit:		Tarikh Terima:	
MAKLUMAT MENGENAI REKOD			No. Penerimaan:		
(3) No. Penerimaan:		(4) Nama dan No. Jadual Pelupusan Rekod:			
(5) Tahun Diliputi:		(6) Ukuran Rekod: õ õ õ õ õ . (meter panjang/ unit/ lembar)			
(7) Peringkat Keselamatan:		(8) Jenis dan Format Rekod:			
Bil. (9)	No. Fail/Rujukan/Siri (10)	Tajuk/Perkara (11)	Tarikh (12)		Bil.Lampiran/ Lembar/Unit (13)
			Daripada	Kepada	
<p>(14) Mengikut seksyen 28 (1) dan (2), Akta Arkib Negara 2003 [Akta 629], saya mengemukakan permohonan ini bagi pemindahan rekod di atas:</p> <p>Nama Pegawai: _____ Tandatangan dan Meterai/Cap Rasmi Jabatan: _____ Jawatan : _____ Tarikh: _____</p>					

PENERANGAN

Arkib 11/08 - Borang Permohonan Bagi Pemindahan Rekod Awam

Borang Permohonan Pemindahan Rekod ini digunakan untuk rekod dalam bentuk fail, kartografi, senibina, pandang dengar dan terbitan.

- (1) **Kementerian/Jabatan/Agensi:** Nama Kementerian/Jabatan/Agensi yang memohon. Contoh:

Nama Kem/Jab/Agensi : Jabatan Perdana Menteri

- (2) **Bahagian/Cawangan/Unit :** Bahagian/cawangan/unit yang terdapat dalam sesuatu Kementerian/Jabatan/Agensi yang memohon. Contoh:

Nama Bhg/Caw/Unit :Unit Penyelarasan dan Pelaksanaan

- (3) **No. Penerimaan :** Nombor yang diberi oleh Arkib Negara Malaysia kepada Jabatan/Agensi Kerajaan bagi pemindahan
- (4) **Nama dan No. Jadual Pelupusan Rekod :** Merujuk kepada nama dan nombor JPR Jabatan/Agensi Kerajaan yang diberi oleh Arkib Negara Malaysia (sekiranya berkenaan).
- (5) **Tarikh Diliputi:** tarikh terawal dan tarikh terakhir rekod dalam ruangan (9).
- (6) **Ukuran Rekod:** Rekod yang dipindahkan dalam ukuran meter panjang, jumlah, unit atau lembar/keping (peta/pelan).
- (7) **Peringkat Keselamatan :** Merujuk kepada peringkat pengelasan rekod/dokumen sama ada Terbuka, Terhad, Sulit, Rahsia, dan Rahsia Besar.
- (8) **Jenis dan Format Rekod:** contohnya fail; kartografi seperti peta; senibina seperti lakaran lukisan pelan; bahan pandang dengar seperti kaset, piring hitam, cakera padat, video, filem, pita dan gambar serta terbitan.
- (9) **Bil.:** Bilangan nombor seturut.
- (10) **No. Fail/Rujukan/Siri:** Nombor atau abjad atau kombinasi kedua-duanya sekali yang dicatat di atas fail/peta/lukisan/bahan pandang dengar.
- (11) **Tajuk/Perkara:** Perkara yang dicatatkan di atas fail/lembaran peta/lukisan/bahan pandang dengar bagi menggambarkan isi kandungannya.
- (12) **Tarikh (Drpd Kpd):** Tarikh terawal sehingga tarikh terakhir rekod dalam setiap no. fail/rujukan/siri.
- (13) **Bil. Lampiran/Lembar/Unit :** Merujuk kepada jumlah bil lampiran/lembar/unit Rekod.
- (14) Ruang ini hendaklah diisi oleh pegawai yang bertanggungjawab mengemukakan permohonan pelupusan rekod.

CONTOH

BORANG PERMOHONAN BAGI PEMINDAHAN REKOD AWAM

BUTIR-BUTIR JABATAN			Untuk Kegunaan Arkib Negara		
(1) Kementerian/Jabatan/Agensi: Jabatan Kesihatan Negeri Sembilan		(2) Bahagian/Cawangan/Unit: Pentadbiran	Tarikh Terima:		
			No. Penerimaan:		
MAKLUMAT MENGENAI REKOD					
(3) No. Penerimaan: 64/2007		(4) Nama dan No. Jadual Pelupusan Rekod: -			
(5) Tahun Diliputi: 1987 - 1995		(6) Ukuran Rekod : 0.3 m/p (6 fail) (meter panjang/ unit/ lembar)			
(7) Peringkat Keselamatan: Terbuka		(8) Jenis dan Format Rekod: Fail			
Bil. (9)	No. Fail/Rujukan/Siri (10)	Tajuk/Perkara (11)	Tarikh (12)		Bil.Lampiran/ Lembar/Unit (13)
			Daripada	Kepada	
1.	PPPK/NS 11/105(5) Jld 1	Persidangan/ Mesyuarat Pengarah-pengarah	13.7.88	27.4.91	85
2.	PPPK/NS 11/120 Jld 1	Kenyataan Akhbar	19.6.92	12.1.95	70
3.	PPPK/NS 41/403	Penyakit AIDS	7.4.87	20.12.89	45
4.	PPPK/NS 41/408	Mesyuarat/Persidangan Pakar	9.3.87	14.4.92	90
5.	PPPK/NS 51/506/11/1Jld 5	Mesyuarat Pembentukan Strategi Bagi Golongan Termiskin Kesihatan	21.5.91	20.11.91	75
6.	PPPK/NS 41/436(4) vol 1	Program Hepatitis B	27.3.90	18.2.94	60
(14) Mengikut seksyen 28 (1) dan (2), Akta Arkib Negara 2003 [Akta 629], saya mengemukakan permohonan ini bagi pemindahan rekod di atas:					
Nama Pegawai: Asmah bt Alwi			Tandatangan dan Meterai/Cap Rasmi Jabatan: t.t		
Jawatan : Timbalan Pengarah Kesihatan Negeri			Tarikh: 8.10.09		

FORMAT

PENENTUSAHAN PEMUSNAHAN REKOD AWAM

BUTIR-BUTIR JABATAN	
(1) Kementerian/Jabatan/Agensi:	(2) Bahagian/Cawangan/Unit:
MAKLUMAT MENGENAI REKOD	
(3) Surat Kebenaran Pemusnahan:	
3.1 No. Rujukan:	3.2 Tarikh:
(4) Perihal Rekod:	
(5) Meter Panjang Rekod Yang Dimusnahkan:	
(6) Peringkat Keselamatan:	
(7) Kaedah Pemusnahan :	
<input type="checkbox"/> dibakar <input type="checkbox"/> dirincih <input type="checkbox"/> dikitar semula <input type="checkbox"/> dijual <input type="checkbox"/> dipadamkan	
No. Resit (jika dijual) :	
(8) Tarikh Pemusnahan:	(9) Tempat Pemusnahan:
PEGAWAI YANG MELAKSANAKAN PEMUSNAHAN	
(10) Nama Pegawai: Tandatangan: Jawatan:	(11) Nama Saksi: Tandatangan: Jawatan:
PENENTUSAHAN	
(12) Saya mengesahkan bahawa rekod di atas telah dimusnahkan dengan sewajarnya mengikut Seksyen 25 dan 26, Akta Arkib Negara 2003 [Akta 629]:	
Nama Pegawai:	Tandatangan dan Meterai/Cap Jabatan:
Jawatan:	Tarikh:

PENERANGAN

Arkib 12/08 - Borang Penentusahan Pemusnahan Rekod Awam

- (1) **Kementerian/Jabatan/Agensi:** Nama Kementerian/Jabatan/Agensi yang memohon. Contoh :

Nama Kem/Jab /Agensi : Jabatan Perdana Menteri
- (2) **Bahagian/Cawangan/Unit:** Bahagian/cawangan/unit yang terdapat dalam sesuatu Kementerian/Jabatan/Agensi yang memohon. Contoh:

Nama Bhg/Caw/Unit :Unit Penyelarasan dan Pelaksanaan
- (3) **Surat Kebenaran Bagi Pemusnahan:**
 - (3.1) **No. Rujukan :** Merujuk kepada nombor rujukan surat kebenaran pemusnahan dari Arkib Negara.
 - (3.2) **Tarikh :** Tarikh surat kebenaran pemusnahan dari Arkib Negara.
- (4) **Perihal Rekod :** Merujuk kepada keterangan dan penjelasan ringkas mengenai isi kandungan, jenis dan bentuk rekod yang telah dimusnahkan.
- (5) **Meter Panjang Rekod Yang Dimusnahkan :** Merujuk kepada ukuran meter panjang (linear metre) rekod yang telah dimusnahkan (Jabatan juga boleh menyatakan jumlah unit rekod/fail).
- (6) **Peringkat Keselamatan :** Merujuk kepada peringkat pengelasan rekod/dokumen sama ada Terbuka, Terhad, Sulit, Rahsia, dan Rahsia Besar.
- (7) **Kaedah Pemusnahan :** Sila tandakan kaedah pemusnahan rekod atau sekiranya ada kaedah lain yang digunakan sila nyatakan.
- (8) **Tarikh Pemusnahan :** Merujuk kepada tarikh melaksanakan perbuatan memusnahkan.
- (9) **Tempat Pemusnahan :** Merujuk kepada lokasi di mana rekod dimusnahkan.
- (10) & (11) **Pegawai Yang Menjalankan Pemusnahan :** Merujuk kepada pengesahan pemusnahan oleh pegawai dan saksi yang melaksanakan pemusnahan rekod.
- (12) **Penentusahan :** Merujuk kepada pengesahan pemusnahan oleh pegawai penyelia.

**CONTOH
PENENTUSAHAN PEMUSNAHAN REKOD AWAM**

BUTIR-BUTIR JABATAN	
(1) Kementerian/Kementerian/Jabatan/Agensi: Kem. Kesihatan Malaysia	(2) Bahagian/Cawangan/Unit: Pej. Timb. Ketua Pengarah Kesihatan (Perubatan)
MAKLUMAT MENGENAI REKOD	
(3) Surat Kebenaran Pemusnahan: 3.1 No. Rujukan: ANM.600-14/24/20/8 3.2 Tarikh: 08.10.2009	
(4) Perihal Rekod: Berkenaan dengan hal ehwal rekod perubatan.	
(5) Meter Panjang Rekod Yang Dimusnahkan: 1.05 meter	
(6) Peringkat Keselamatan: Terbuka	
(7) Kaedah Pemusnahan : <input type="checkbox"/> Dibakar <input checked="" type="checkbox"/> Dirincih <input type="checkbox"/> Dikitar semula <input type="checkbox"/> Dijual <input type="checkbox"/> Dipadamkan	
(8) Tarikh Pemusnahan: 08.10.2009	(9) Tempat Pemusnahan: Pej. Timb. Ketua Pengarah (Perubatan)
PEGAWAI YANG MELAKSANAKAN PEMUSNAHAN	
(10) Nama Pegawai: Norhanizah Mohd Salleh Tandatangan: Jawatan: Pembantu Tadbir N17	(11) Nama Saksi: Noor Hamizah Mohd Razali Tandatangan: t.t Jawatan: Pembantu Tadbir N22
PENENTUSAHAN	
(12) Saya mengesahkan bahawa rekod di atas telah dimusnahkan dengan sewajarnya mengikut Seksyen 25 dan 26, Akta Arkib Negara 2003 [Akta 629]: Nama Pegawai: Nor Asmah Zainol Tandatangan dan Meterai/Cap Jabatan: t.t Jawatan: Penolong Pegawai Tadbir Tarikh: 12.10.2009	

FORMAT

**PENENTUSAHAN PEMUSNAHAN
REKOD KEWANGAN DAN PERAKAUNAN**

BUTIR-BUTIR JABATAN	
(1) Kementerian/Jabatan/Agensi :	(2) Bahagian/Cawangan/Unit:
MAKLUMAT MENGENAI PEMUSNAHAN	
(3) Kelulusan bagi Pemusnahan <ul style="list-style-type: none"> • Arkib Negara, No. Rujukan : _____ Tarikh: _____ • Audit Negara, No. Rujukan : _____ Tarikh: _____ • Akauntan Negara No. Rujukan: _____ Tarikh: _____ 	
(4) Meter Panjang Rekod Yang Dimusnahkan:	
(5) Kaedah Pemusnahan (tandakan) : _____ (6) No Resit (Jika Dijual): 0 0 0 <input type="checkbox"/> Dibakar <input type="checkbox"/> Dirincih <input type="checkbox"/> Dikitar semula <input type="checkbox"/> Dijual <input type="checkbox"/> Dipadamkan	
(7) Tarikh Pemusnahan :	(8) Tempat Pemusnahan:
PEGAWAI YANG MELAKSANAKAN PEMUSNAHAN	
(9) Nama Pegawai: Tandatangan : Jawatan:	(10) Nama Saksi: Tandatangan : Jawatan :
PENENTUSAHAN	
(11) Saya mengesahkan bahawa rekod di atas telah dimusnahkan dengan sewajarnya mengikut Seksyen 25 dan 26, Akta Arkib Negara 2003 [Akta 629] dan Arahan Perbendaharaan 150 Nama Pegawai: _____ Tandatangan dan Meterai/Cap Jabatan: _____ Jawatan: _____ Tarikh: _____	

PENERANGAN

Kewangan-Arkib 13/08 - Borang Penentusahan Pemusnahan Rekod Kewangan dan Perakaunan

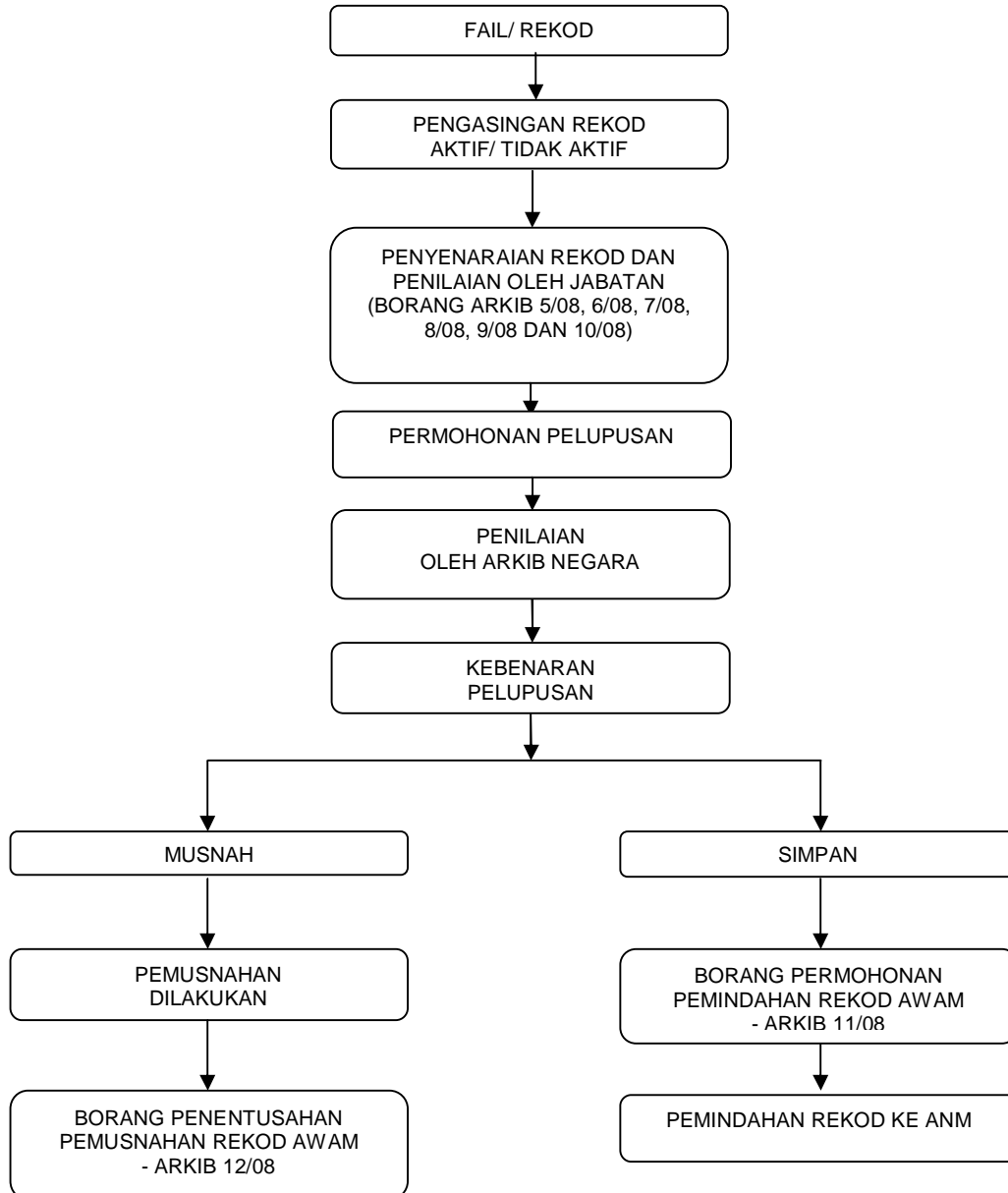
- (1) **Kementerian/Jabatan/Agensi:** Nama Kementerian/Jabatan/Agensi yang memohon. Contoh:
- Nama Kem /Jab /Agensi : Jabatan Perdana Menteri
- (2) **Bahagian/Cawangan/Unit:** Bahagian/cawangan/unit yang terdapat dalam sesuatu Kementerian/Jabatan/Agensi yang memohon.
- Nama Bhg/Caw/Unit :Unit Penyelarasan dan Pelaksanaan
- (3) **Kelulusan Bagi Pemusnahan**
- No. Rujukan :** Merujuk kepada nombor rujukan surat kebenaran pemusnahan dari :
- Arkib Negara Malaysia
 - Audit Negara Malaysia
 - Akauntan Negara Malaysia
- Tarikh :** Tarikh surat kebenaran pemusnahan dari :
- Arkib Negara Malaysia
 - Audit Negara Malaysia
 - Akauntan Negara Malaysia
- (4) **Meter Panjang Rekod Yang Dimusnahkan :** Merujuk kepada ukuran meter panjang (linear metre) rekod yang telah dimusnahkan.
- (5) **Kaedah Pemusnahan :** Sila tandakan kaedah pemusnahan rekod atau sekiranya ada kaedah lain yang digunakan sila nyatakan.
- (6) **No. Resit (Jika Dijual) :** Merujuk kepada resit jualan rekod kewangan dan perakaunan yang dimusnahkan melalui kaedah penjualan.
- (7) **Tarikh Pemusnahan :** Merujuk kepada tarikh melaksanakan perbuatan memusnahkan.
- (8) **Tempat Pemusnahan :** Merujuk kepada lokasi di mana rekod dimusnahkan.
- (9) & (10) **Pegawai Yang Menjalankan Pemusnahan :** Merujuk kepada pengesahan pemusnahan oleh pegawai dan saksi yang melaksanakan pemusnahan rekod.
- (11) **Penentusahan :** Merujuk kepada pengesahan pemusnahan oleh pegawai penyelia.

CONTOH

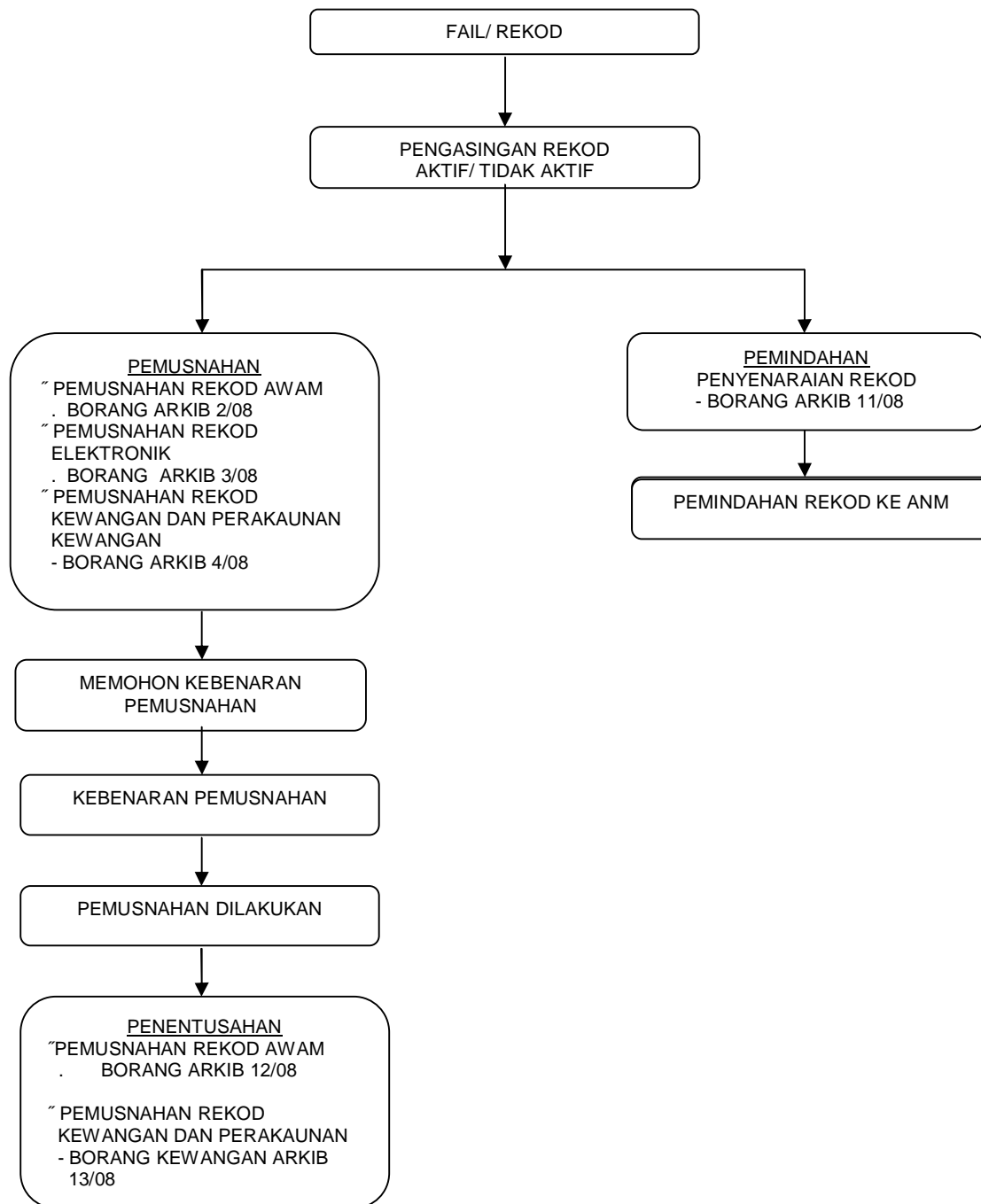
**PENENTUSAHAN PEMUSNAHAN
REKOD KEWANGAN DAN PERAKAUNAN**

BUTIR-BUTIR JABATAN	
(1) Kementerian/Jabatan/Agensi : Perumahan dan Kerajaan Tempatan	(2) Bahagian/Cawangan/Unit: Kewangan dan Perolehan
MAKLUMAT MENGENAI PEMUSNAHAN	
(3) Kelulusan bagi Pemusnahan <ul style="list-style-type: none"> • Arkib Negara, No. Rujukan : ANM.600-14/6/1/23 Tarikh: 10/8/2009 • Audit Negara, No. Rujukan : AUDIT/PSPKJ2/19Jld.4(15) Tarikh: 14/7/2009 • Akauntan Negara No. Rujukan: ANM(ADK/K)107/4/75(38) Tarikh: 26/8/2009 	
(4) Meter Panjang Rekod Yang Dimusnahkan: 0.76 m/p	
(5) Kaedah Pemusnahan (tandakan) : <input type="checkbox"/> Dibakar <input checked="" type="checkbox"/> Dirincih <input type="checkbox"/> Dikitar semula <input type="checkbox"/> Dijual <input type="checkbox"/> Dipadamkan	
(6) No Resit (Jika Dijual) : 11010109000089	
(7) Tarikh Pemusnahan : 2.10.2009	(8) Tempat Pemusnahan: Bahagian Kewangan dan Perolehan
PEGAWAI YANG MELAKSANAKAN PEMUSNAHAN	
(9) Nama Pegawai: Muhamad Faris Ahmad Tandatangan : t.t Jawatan: Penolong Pegawai Tadbir	(10) Nama Saksi: Mohd Azli Abbas Tandatangan : t.t Jawatan : Pembantu Am Pejabat
PENENTUSAHAN	
(11) Saya mengesahkan bahawa rekod di atas telah dimusnahkan dengan sewajarnya mengikut Seksyen 25 dan 26, Akta Arkib Negara 2003 [Akta 629] dan Arahan Perbendaharaan 150 Nama Pegawai: Fazidah Othman Tandatangan dan Meterai/Cap Jabatan: t.t Jawatan: Penolong Pegawai Tadbir Kanan Tarikh: 12.10.2009	

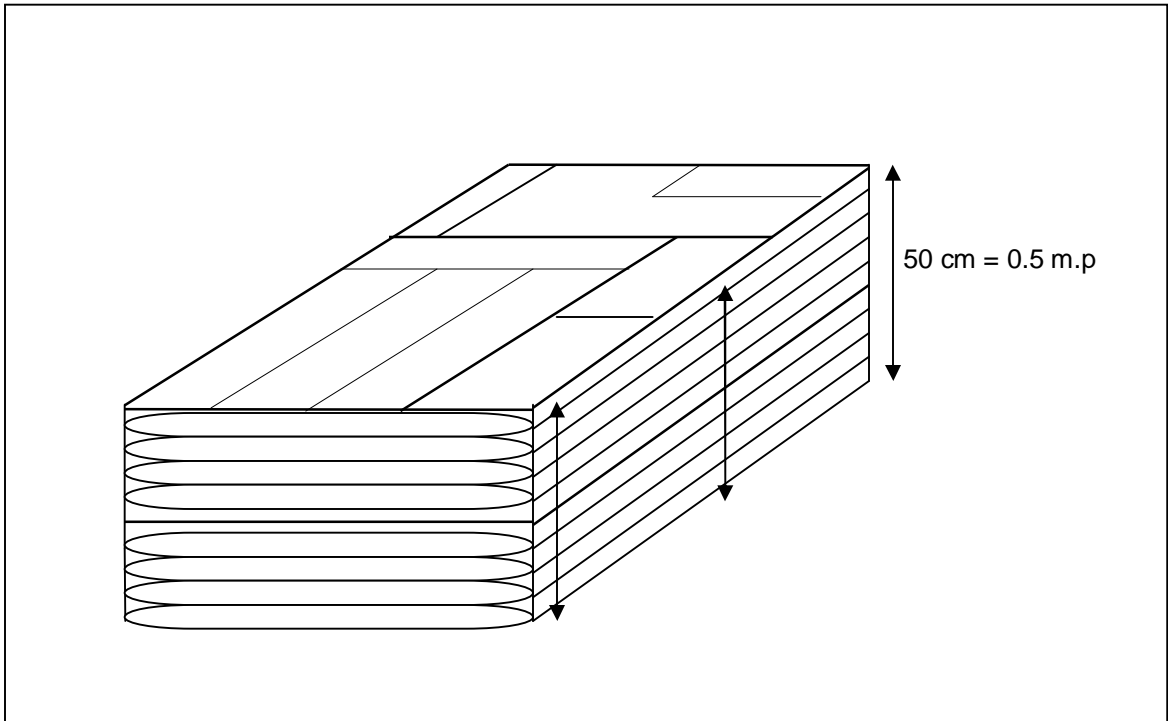
13.2 Carta Aliran Pelupusan Rekod Awam Tanpa Jadual Pelupusan Rekod



13.3 Carta Aliran Pelupusan Rekod Awam Berdasarkan Jadual Pelupusan Rekod



13.4 Rajah Kaedah Mengukur Rekod Dalam Ukuran Meter Panjang



Rajah 1: Fail disusun dan diukur di bahagian sisi bagi mendapatkan ukuran Meter Panjang (m.p).

Contoh: Ukuran sisi secara menegak : 50cm

Ukuran dalam meter panjang : $\frac{50\text{cm}}{100}$ = 0.5 meter panjang

13.5 Gambar Kaedah Mengukur Rekod Dalam Ukuran Meter Panjang



Gambar 1: Fail disusun dan diukur di bahagian sisi bagi mendapatkan ukuran Meter Panjang (m.p).

NOTA